

השקפת תוכנית

מספר	תיאור	מיקום
1	מיקום	
2	מיקום	
3	מיקום	
4	מיקום	
5	מיקום	
6	מיקום	
7	מיקום	
8	מיקום	
9	מיקום	
10	מיקום	
11	מיקום	
12	מיקום	
13	מיקום	
14	מיקום	
15	מיקום	
16	מיקום	
17	מיקום	
18	מיקום	
19	מיקום	
20	מיקום	

בית ספר מקיף צור יאחק

שם המזכיר: **סימון גרנת וריחמן**
 קומת כניסה

תאריך: 10.4.2022
 כתיבה: 25.4.2022

מספר: 104-469918
 תמי שריר

מספר: 050-699255
 חזלי ישראלי

מספר: 104.2022
 א0

מספר: 1
 מדרגה: 1

ישראלי - שריר תכנון ועיצוב פנים תמי שריר 054-4699918 חלי ישראלי 050-6999255	מסי פרט: N- 1 + N-2	שם הפרויקט: שולחנות משרד		שם הפרויקט: בית ספר מקיף צור יצחק
	קומה: קומת קרקע			
תאריך: 25.4.22	כמות	גודל ותיאור	מספר חדר	מיקום
קני"מ: 1:25	3 יחדות 3 יחידות	שולחן גודל 180/80/75 שולחן גודל 160/70/75 +מתלה למחשב	3, 2, 1 9, 8, 4	1-N 2-N
גודל גליון: A-3				

גמרים

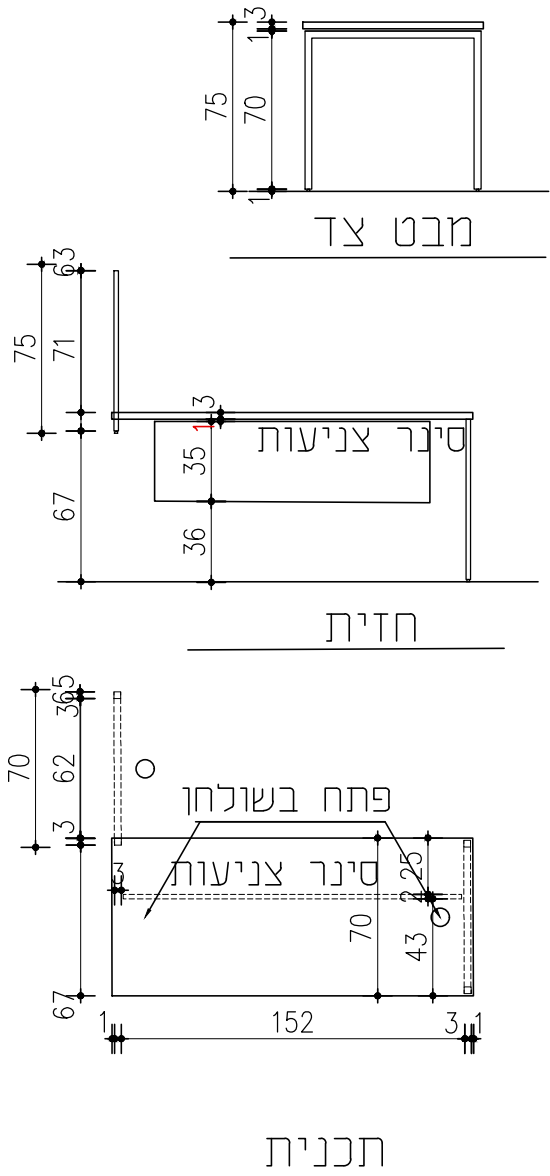
פלטה מלמין מצופה, עובי 28 מ"מ, גוון לבחירה, קנט PVC תואם זוג רגלי מתכת צבועות, עובי 3/3, בצורך ח', גוון לבחירה קושרת מתכת מתחת לשולחן סינר צניעות מלמין גוון לבחירה 2 פתחים במשטח השולחן למעבר כבלים+אביזר פלסטיק גוון לבחירה(אחד בכל צד) רגליות פלסטיק מתחת לרגלי מתכת שולחנות אורך 160 ס"מ - להוסיף מתלה למחשב בשולחן

- המבצע אחראי לבדוק את הפרטים והתאמתם למקום.
- על המבצע לבדוק את התכניות, ולהודיע למתכננת לפני הביצוע על כל טעות או/ו אי התאמה.
- אין להסתמך על המידות בשרטוט.
- אין לעשות שימוש בתכנית זו או ברעיונות הגלומים בה, או להעבירה לידי צד שלישי, ללא רשות בכתב המתכננת.
- לפני תחילת ביצוע העבודה יהיה על ספק הרהיטים להכין שופ דרואינג(תכניות ביצוע) לפי תכניות המעצבות ולהעבירם למעצבות לאישור.

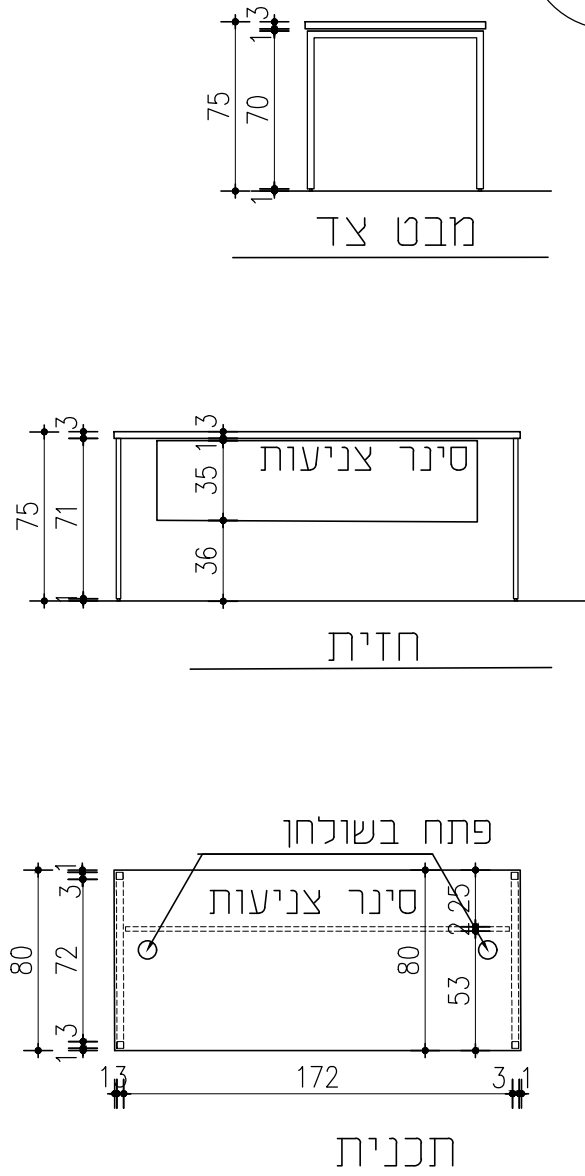
פרזול

יש לבצע קושרת בין רגלי השולחנות, לא יאושר חיבור ישיר של רגל לפלטת השולחן.

N2



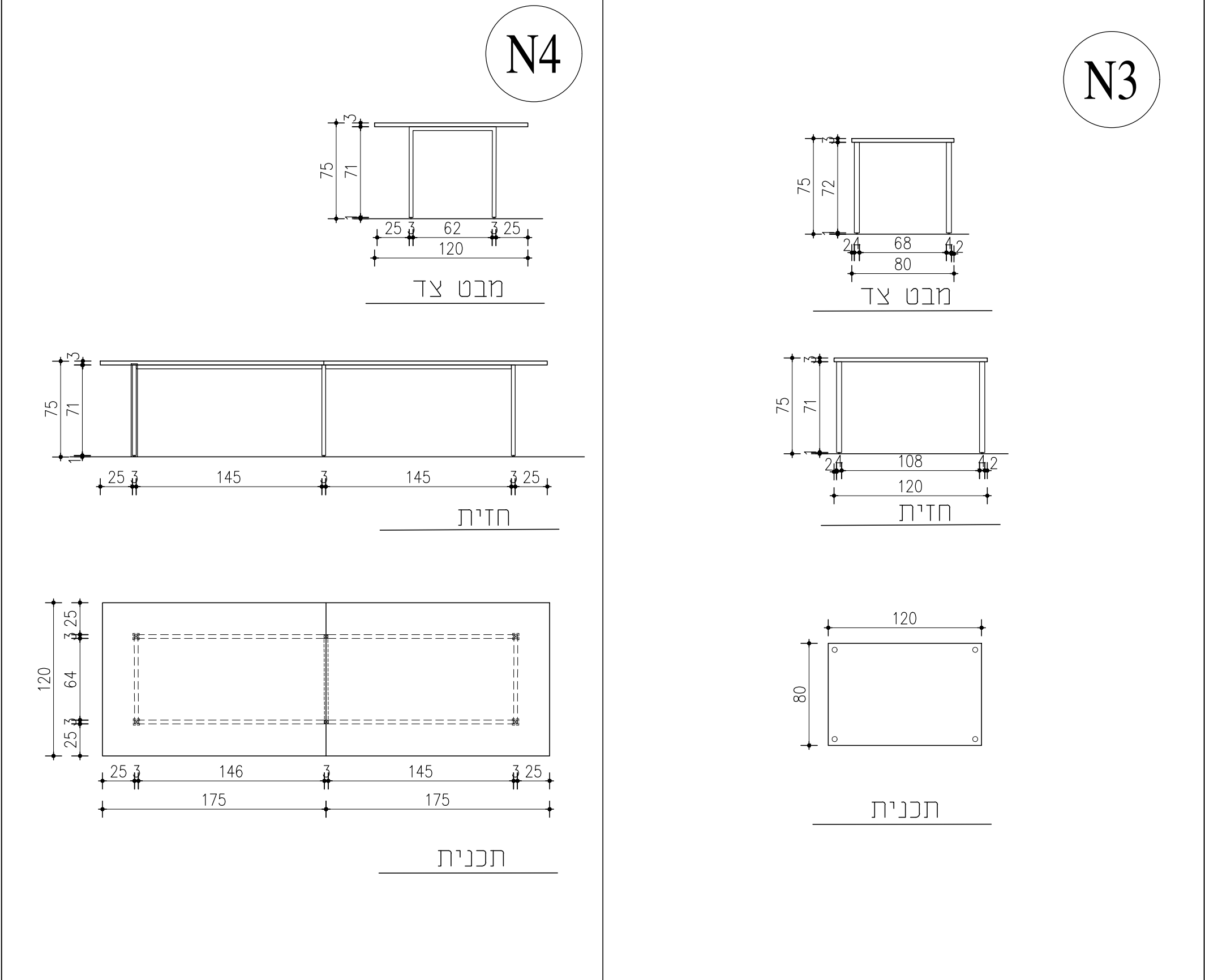
N1



ישראל - שריר תכנון ועיצוב פנים תמי שריר 054-4699918 חלי ישראלי 050-6999255	מסי פרט: N-3 + N-4	שם הפרויקט: שולחנות חדר מורים שולחן חדר ישיבות		שם הפרויקט: בית ספר מקיף צור יצחק
	קומה: קומת קרקע	מיקום: מספר חדר	גודל ותיאור	כמות
תאריך: 25.4.22	5 6	שולחן גודל 120/80/75 שולחן גודל 350/120/75	10 יחידות 1 יחידה	3-N 4-N
קני"מ: 1:25				
גודל גליון: A-3				

גמרים				
3-N	פלטה מלמין מצופה, עובי 28 מ"מ, גוון לבחירה, קנט PVC תואם 4 רגלי מתכת צבועות עגולות קוטר 4 ס"מ, גוון לבחירה רגליות פלסטיק מתחת לרגלי מתכת			
4-N	פלטה מלמין מצופה, עובי 28 מ"מ, גוון לבחירה, קנט PVC תואם 3 רגלי מתכת צבועות, עובי 3/3, בצורך ח', גוון לבחירה קושרת מתכת מתחת לשולחן רגליות פלסטיק מתחת לרגלי מתכת			
- המבצע אחראי לבדוק את הפרטים והתאמתם למקום. - על המבצע לבדוק את התכניות, ולהודיע למתכננת לפני הביצוע על כל טעות או/ו אי התאמה. - אין להסתמך על המידות בשרטוט. - אין לעשות שימוש בתכנית זו או ברעיונות הגלומים בה, או להעבירה לידי צד שלישי, ללא רשות בכתב המתכננת. - לפני תחילת ביצוע העבודה יהיה על ספק הרהיטים להכין שופ דרואינג(תכניות ביצוע) לפי תכניות המעצבות ולהעבירם למעצבות לאישור.				

פרזול יש לבצע קושרת בין רגלי השולחנות, לא יאושר חיבור ישיר של רגל לפלטת השולחן.

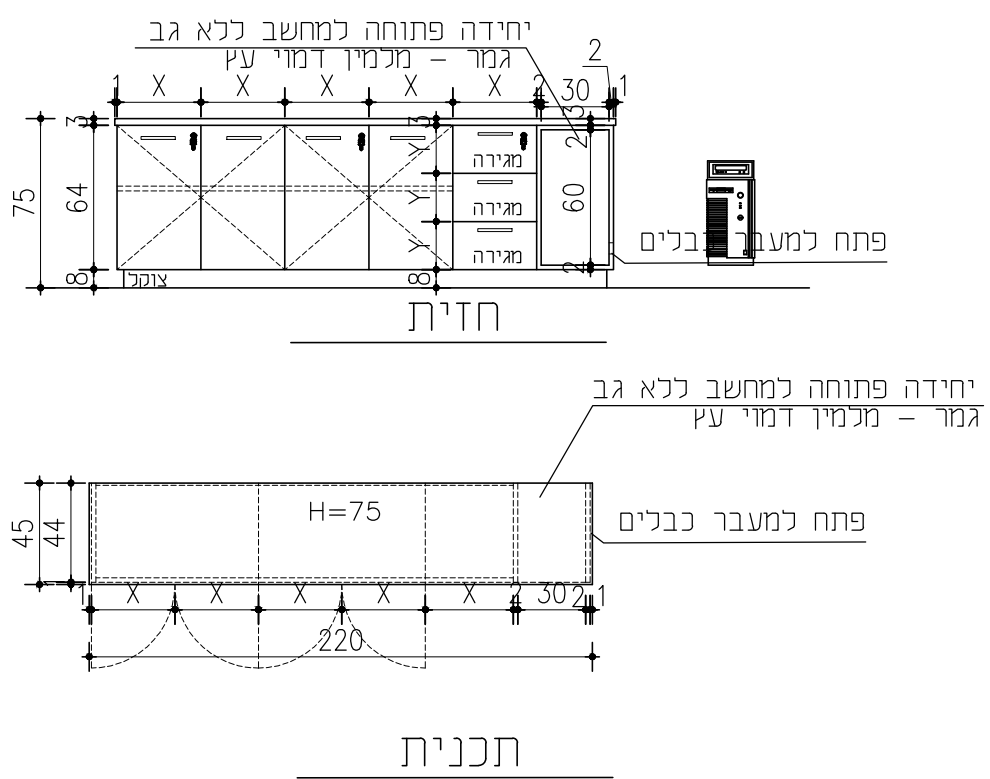


ישראל - שריר תכנון ועיצוב פנים תמי שריר 054-4699918 חלי ישראלי 050-6999255	מסי פרט: N-5 + N-6	שם הפרויקט: שלוחות מזכירות	שם הפרויקט: בית ספר מקיף צור יצחק
	קומה: קומת קרקע		
כמות: 1 יחידה N-5 1 יחידה N-6	תאריך: 25.4.22	מיקום חדר 1- מזכירות	מידות בס"מ 220/45 H=75
	קנ"מ 1:50		

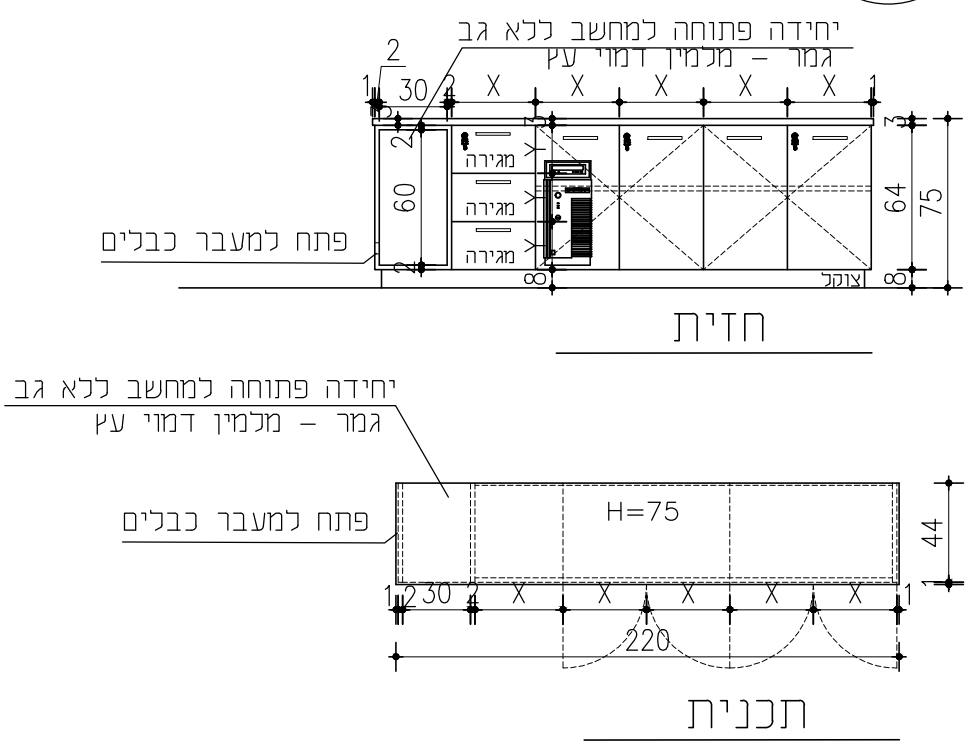
- המבצע אחראי לבדוק את הפרטים והתאמתם למקום.
 - על המבצע לבדוק את התכניות, ולהודיע למתכננת לפני הביצוע על כל טעות או/ו אי התאמה.
 - אין להסתמך על המידות בשרטוט.
 - אין לעשות שימוש בתכנית זו או ברעיונות הגלומים בה, או להעבירה לידי צד שלישי, ללא רשות בכתב המתכננת.
 - לפני תחילת ביצוע העבודה יהיה על ספק הרהיטים להכין שופ דרואינג(תכניות ביצוע) לפי תכניות המעצבות ולהעבירם למעצבות לאישור.

תאור שלוחה- בניצב שולחן, כוללת מאירות, דלתות(מדפים מתכווננים), יחידה פתוחה למחשב משטח עליון 28 מ"מ
פנים הארון מלמין עובי 18 מ"מ מצופה גוון לבחירה
גמר פלטה עליונה מלמין עובי 28 מ"מ, גוון לבחירה, קנט PVC לבחירה יחידות פתוחות-מלמין דמוי עץ לבחירה היתר- מלמין עובי 18 מ"מ גוון לבחירה, קנט P.V.C תואם
פנים ארון מלמין מצופה גוון לבחירה
ידיות אביזרים ידיות חיצוניות לבחירה, מותקנות לרוחב במרכז הדלת
גב יחידה מלמין גב 8 מ"מ גוון לבחירה
צוקל גובה 8 ס"מ, ציפוי פורמייקה, גוון לבחירה
פרזול כל הצירים בארונות יהיו נסתרים מתוצרת "בלום" דגם "גראס" או שו"ע באישור כל המאירות יהיו עם שליפה כפולה כמו מסילות "טנדס" H560 של "בלום" או שו"ע באישור מדפים פנימיים ניתנים לשינוי גובה

N6



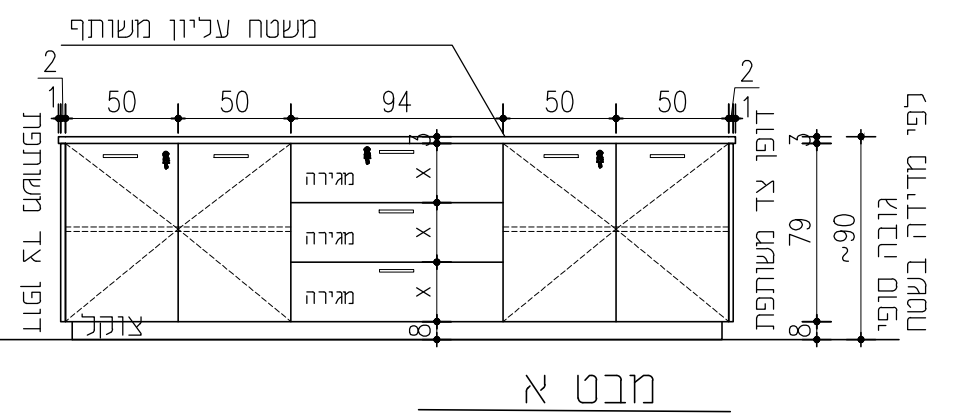
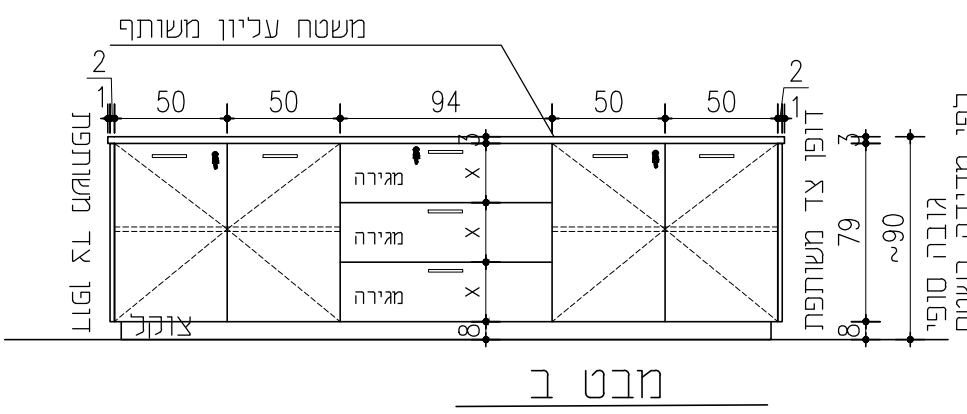
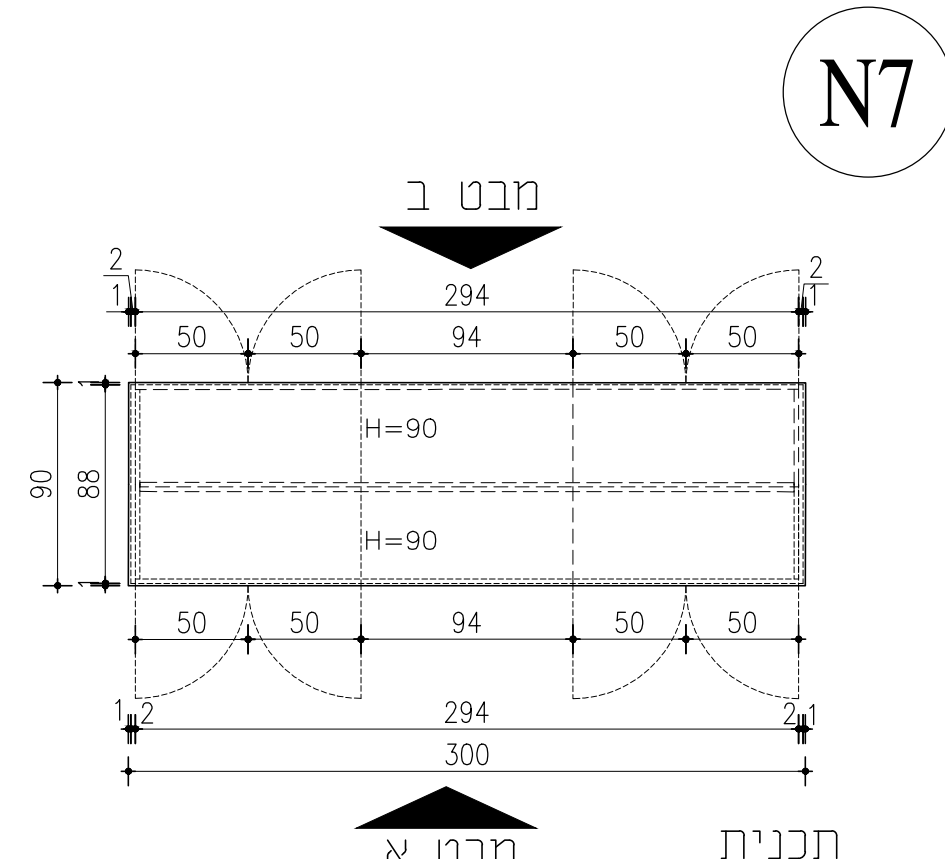
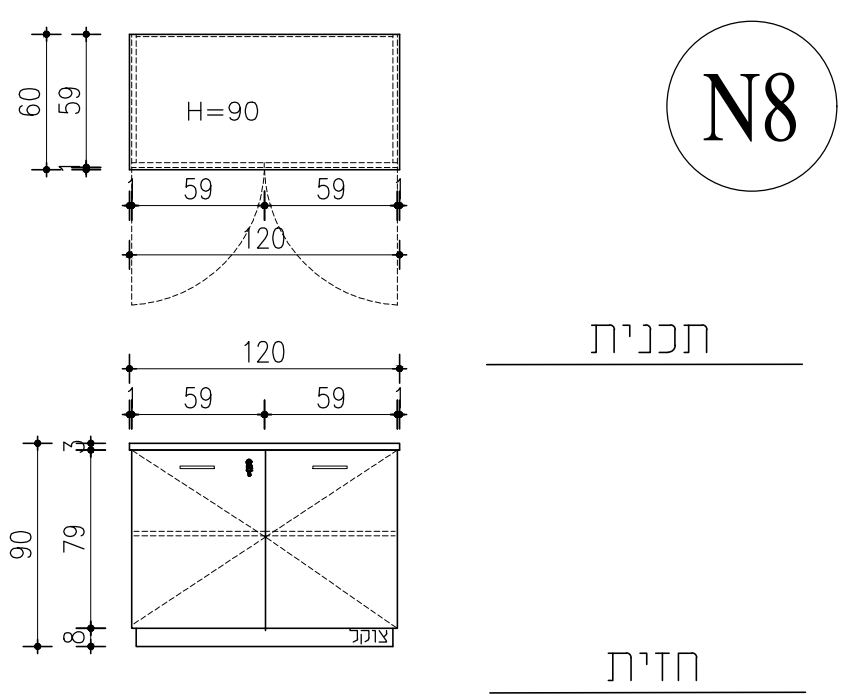
N5



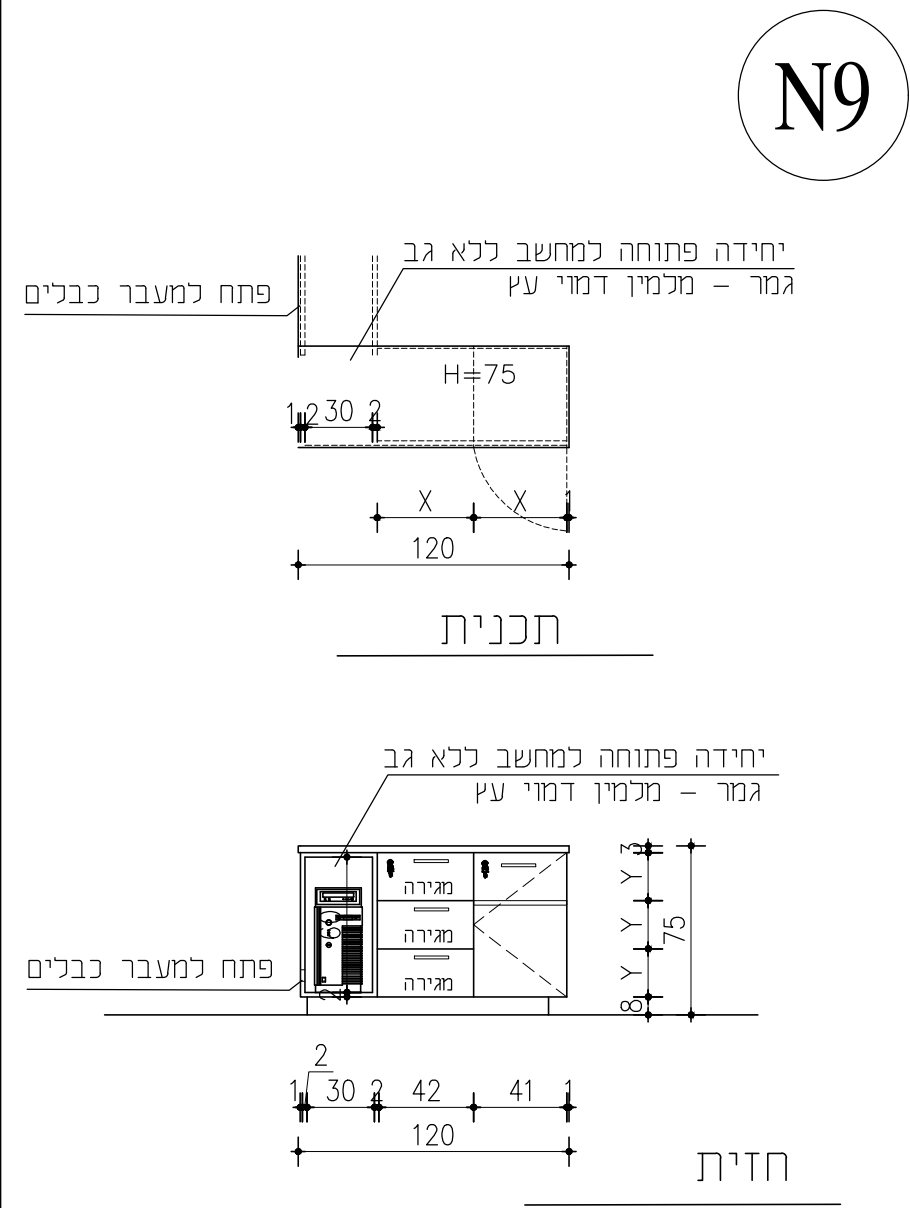
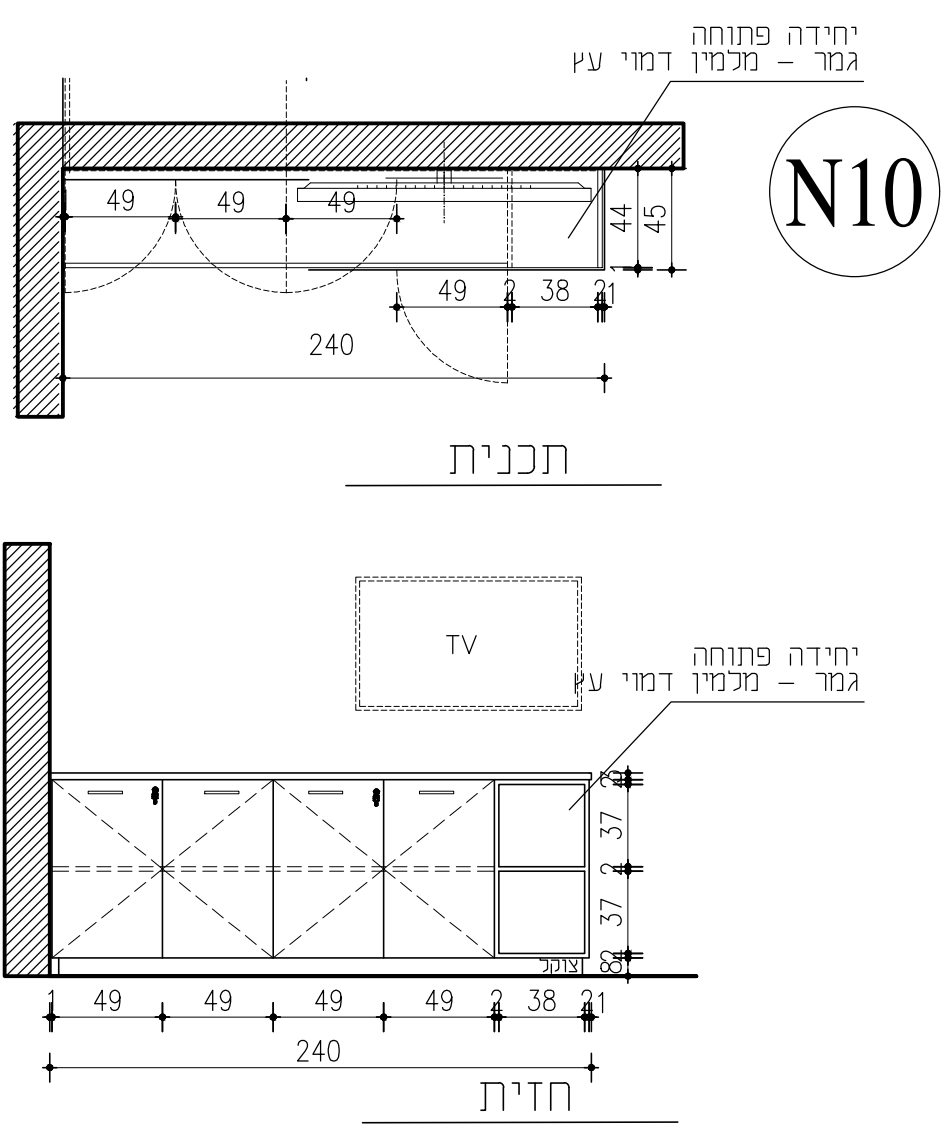
ישראלי - שריר תכנון ועיצוב פנים תמי שריר 054-4699918 חלי ישראלי 050-6999255	מסי פרט: N-7 + N-8	שם הפרויקט: ארונות מזכירות	שם הפרויקט: בית ספר מקיף צור יצחק
	קומה: קומת קרקע		
כמות: 1 יחידה N-7 1 יחידה N-8	תאריך: 25.4.22	חדר 1- מזכירות	
	קנ"מ 1:50	מידות בס"מ 300/90/H=90 7-N 120/60/H=90 8-N	

- המבצע אחראי לבדוק את הפרטים והתאמתם למקום.
 - על המבצע לבדוק את התכניות, ולהודיע למתכננת לפני הביצוע על כל טעות או/י התאמה.
 - אין להסתמך על המידות בשרטוט.
 - אין לעשות שימוש בתכנית זו או ברעיונות הגלומים בה, או להעבירה לידי צד שלישי, ללא רשות בכתב המתכננת.
 - לפני תחילת ביצוע העבודה יהיה על ספק הרהיטים להכין שופ דרואינג(תכניות ביצוע) לפי תכניות המעצבות ולהעבירם למעצבות לאישור.

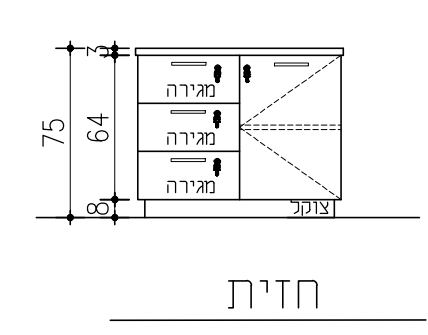
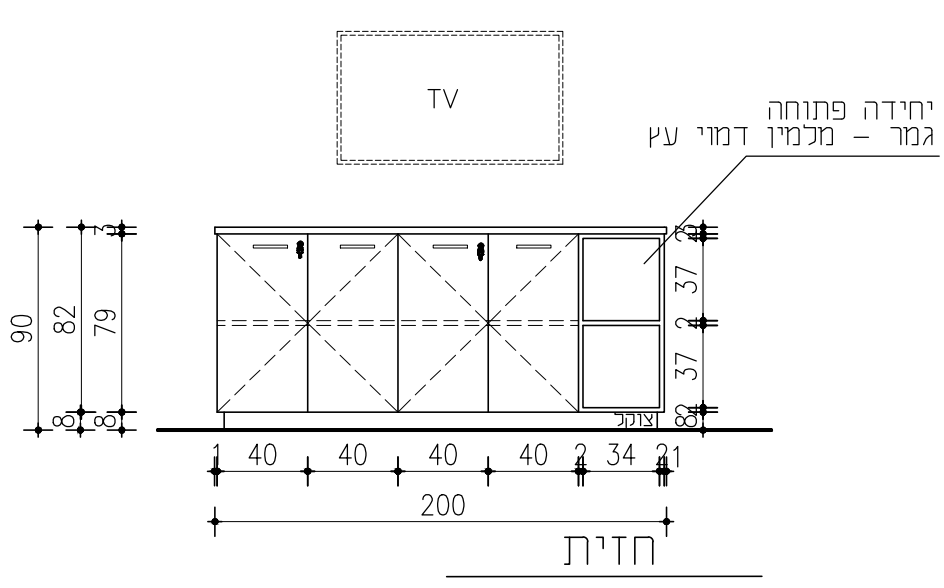
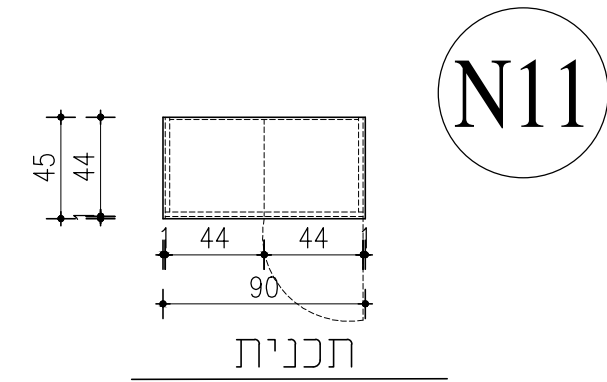
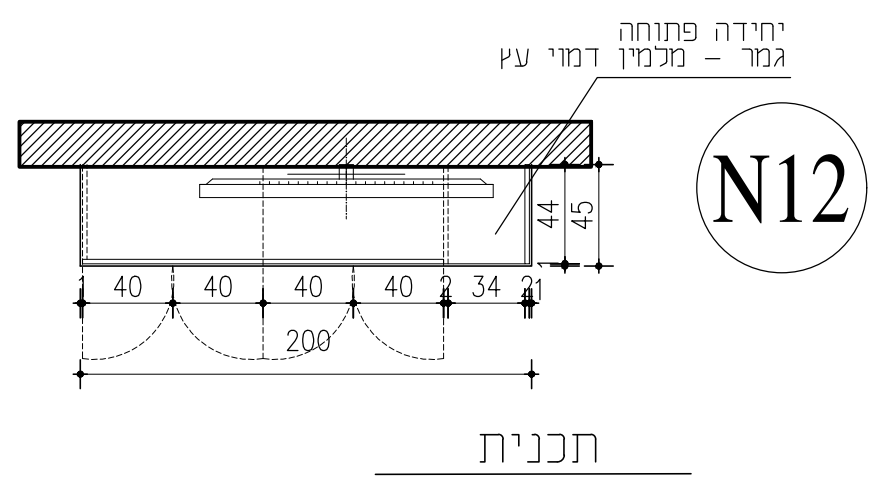
תאור 7-N ארון איחסון דו כיווני הכולל מגירות, דלתות(מדפים מתכווננים), משטח עליון עובי 28 מ"מ משותף לשתי היחידות+דופן צד משותפת 8-N ארון איחסון דלתות(מדפים מתכווננים),	פנים הארון מלמין עובי 18 מ"מ מצופה גוון לבחירה
גמר פלטה עליונה מלמין עובי 28 מ"מ, גוון לבחירה, קנט PVC לבחירה היתר- מלמין עובי 18 מ"מ גוון לבחירה, קנט P.V.C תואם	פנים ארון מלמין מצופה גוון לבחירה
ידיות אביזרים ידיות חיצוניות לבחירה, מותקנות לרוחב במרכז הדלת מנעולים עם מפתח מסטר- במגירה עליונה ובדלתות	גב יחידה מלמין גב 8 מ"מ גוון לבחירה
פרזול כל הצירים בארונות יהיו נסתרים מתוצרת "בלום" דגם "גראס" או שו"ע באישור כל המגירות יהיו עם שליפה כפולה כמו מסילות "טנדס" H560 של "בלום" או שו"ע באישור מדפים פנימיים ניתנים לשינוי גובה	צוקל גובה 8 ס"מ, ציפוי פורמייקה, גוון לבחירה



ישראל - שריד תכנון ועיצוב פנים תמי שריד 054-4699918 חלי ישראלי 050-6999255	מסי פרט: N-9 + N-10 קומה: קומת קרקע	שם הפרויקט: שלוזה וארון	שם הפרויקט: בית ספר מקיף צור יצחק
כמות: 2 יחידה N-9 2 יחידה N-10	תאריך: 25.4.22 קנ"מ 1:50	מיקום חדר 2 וחדר 3 מידות בס"מ 120/45/H=75 9-N 240/45/H=90 10-N	
- המבצע אחראי לבדוק את הפרטים והתאמתם למקום. - על המבצע לבדוק את התכניות, ולהודיע למתכננת לפני הביצוע על כל טעות או/ו אי התאמה. - אין להסתמך על המידות בשרטוט. - אין לעשות שימוש בתכנית זו או ברעיונות הגלומים בה, או להעבירה לידי צד שלישי, ללא רשות בכתב המתכננת. - לפני תחילת ביצוע העבודה יהיה על ספק הרהיטים להכין שופ דרואינג(תכניות ביצוע) לפי תכניות המעצבות ולהעבירם למעצבות לאישור.			
תאור N-9-ארון איחסון הכולל מגירות, דלתות(מדפים מתכווננים), יחידה פתוחה מלמין דמוי עץ משטח עליון עובי 28 מ"מ N-10-שלוזה בהמשך לשולחן הכולל מגירות, דלת, יחידה פתוחה למחשב ללא גב מלמין דמוי עץ משטח עליון עובי 28 מ"מ			
מלמין עובי 18 מ"מ מצופה גוון לבחירה			פנים הארון
פלטה עליונה מלמין עובי 28 מ"מ, גוון לבחירה, קנט PVC לבחירה יחידות פתוחות-מלמין דמוי עץ לבחירה היתר- מלמין עובי 18 מ"מ גוון לבחירה, קנט P.V.C תואם			גמר
מלמין מצופה גוון לבחירה			פנים ארון
ידיות חיצוניות לבחירה, מותקנות לרוחב במרכז הדלת			ידיות
מנעולים עם מפתח מסטר- במגירה עליונה ובדלתות פתח מעבר לכבלים +אביזר פלסטיק בדופן יחידה פתוחה למחשב			אביזרים
מלמין גב 8 מ"מ גוון לבחירה			גב יחידה
גובה 8 ס"מ, ציפוי פורמייקה, גוון לבחירה			צוקל
כל הצירים בארונות יהיו נסתרים מתוצרת "בלום" דגם "גראס" או שו"ע באישור כל המגירות יהיו עם שליפה כפולה כמו מסילות "טנדס" H560 של "בלום" או שו"ע באישור מדפים פנימיים ניתנים לשינוי גובה			פרזול

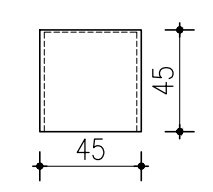


ישראלי - שריד תכנון ועיצוב פנים תמי שריד 054-4699918 חלי ישראלי 050-6999255	מסי פרט: N-11 + N-12 קומה: קומת קרקע	שם הפרויקט: שלוזה וארון	שם הפרויקט: בית ספר מקיף צור יצחק
כמות: 1 יחידה N-11 1 יחידה N-12	תאריך: 25.4.22 קנ"מ 1:50	מיקום חדר 2 וחדר 3 מידות בס"מ 90/45/H=75 11-N 200/45/H=90 12-N	
<p>- המבצע אחראי לבדוק את הפרטים והתאמתם למקום. - על המבצע לבדוק את התכניות, ולהודיע למתכננת לפני הביצוע על כל טעות או/ו אי התאמה. - אין להסתמך על המידות בשרטוט. - אין לעשות שימוש בתכנית זו או ברעיונות הגלומים בה, או להעבירה לידי צד שלישי, ללא רשות בכתב המתכננת. - לפני תחילת ביצוע העבודה יהיה על ספק הרהיטים להכין שופ דרואינג(תכניות ביצוע) לפי תכניות המעצבות ולהעבירם למעצבות לאישור.</p>			
תאור 11-N-ארון שלוזה בהמשך לשולחן הכולל מאגירות, דלת(מדפים מתכווננים), יחידה פתוחה מלמין דמוי עץ ומשטח עליון עובי 28 מ"מ 10-N-ארון מתחת לטלוויזיה הכולל דלתות ויחידה פתוחה למחשב ללא גב מלמין דמוי עץ משטח עליון עובי 28 מ"מ			
מלמין עובי 18 מ"מ מצופה גוון לבחירה			פנים הארון
פלטה עליונה מלמין עובי 28 מ"מ, גוון לבחירה, קנט PVC לבחירה יחידות פתוחות-מלמין דמוי עץ לבחירה היתר- מלמין עובי 18 מ"מ גוון לבחירה, קנט P.V.C תואם			גמר
מלמין מצופה גוון לבחירה			פנים ארון
ידיות חיצוניות לבחירה, מותקנות לרוחב במרכז הדלת			ידיות
מנעולים עם מפתח מסטר- במאגירה עליונה ובדלתות			אביזרים
מלמין גב 8 מ"מ גוון לבחירה			גב יחידה
גובה 8 ס"מ, ציפוי פורמייקה, גוון לבחירה			צוקל
כל הצירים בארונות יהיו נסתרים מתוצרת "בלום" דגם "גראס" או שו"ע באישור כל המאגירות יהיו עם שליפה כפולה כמו מסילות "טנדס" H560 של "בלום" או שו"ע באישור מדפים פנימיים ניתנים לשינוי גובה			פרזול

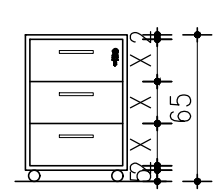


ישראלי - שריר תכנון ועיצוב פנים תמי שריר 054-4699918 חלי ישראלי 050-6999255	מסי פרט: N-13 + N-14 קומה: קומת קרקע	שם הפרויקט: ארון+יחידת מגירות ניידת	שם הפרויקט: בית ספר מקיף צור יצחק
כמות: 1 יחידה N-13 2 יחידות N-14	תאריך: 25.4.22 קנ"מ 1:50	מידות בס"מ חזר 8 וחזר 9 235/45/H=90 13-N 45/45/H=65 14-N	מיקום
<p>– המבצע אחראי לבדוק את הפרטים והתאמתם למקום. – על המבצע לבדוק את התכניות, ולהודיע למתכננת לפני הביצוע על כל טעות או/ו אי התאמה. – אין להסתמך על המידות בשרטוט. – אין לעשות שימוש בתכנית זו או ברעיונות הגלומים בה, או להעבירה לידי צד שלישי, ללא רשות בכתב המתכננת. – לפני תחילת ביצוע העבודה יהיה על ספק הרהיטים להכין שופ דרואינג(תכניות ביצוע) לפי תכניות המעצבות ולהעבירם למעצבות לאישור.</p>			
תאור N-13-ארון בנישה הכוללת דלתות (מדפים מתכווננים), יחידה פתוחה מלמין דמוי עץ ומשטח עליון עובי 28 מ"מ N-14-ארון מתחת לטלויזיה הכולל דלתות ויחידה פתוחה למחשב ליחידת מגירות על גלגלים			
מלמין עובי 18 מ"מ מצופה גוון לבחירה			פנים הארון
פלטה עליונה מלמין עובי 28 מ"מ, גוון לבחירה, קנט PVC לבחירה יחידות פתוחות-מלמין דמוי עץ לבחירה היתר- מלמין עובי 18 מ"מ גוון לבחירה, קנט P.V.C תואם			גמר
מלמין מצופה גוון לבחירה			פנים ארון
ידיות חיצוניות לבחירה, מותקנות לרוחב במרכז הדלת			ידיות
מנעולים עם מפתח מסטר- במגירה עליונה ובדלתות			אביזרים
מלמין גב 8 מ"מ גוון לבחירה			גב יחידה
גובה 8 ס"מ, ציפוי פורמייקה, גוון לבחירה			צוקל
כל הצירים בארונות יהיו נסתרים מתוצרת "בלום" דגם "גראס" או שו"ע באישור כל המגירות יהיו עם שליפה כפולה כמו מסילות "טנדס" H560 של "בלום" או שו"ע באישור מדפים פנימיים ניתנים לשינוי גובה			פרזול

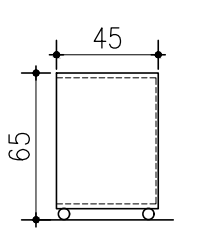
N14



תכנית

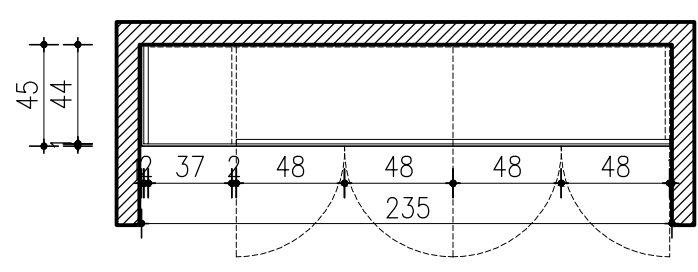


חזית

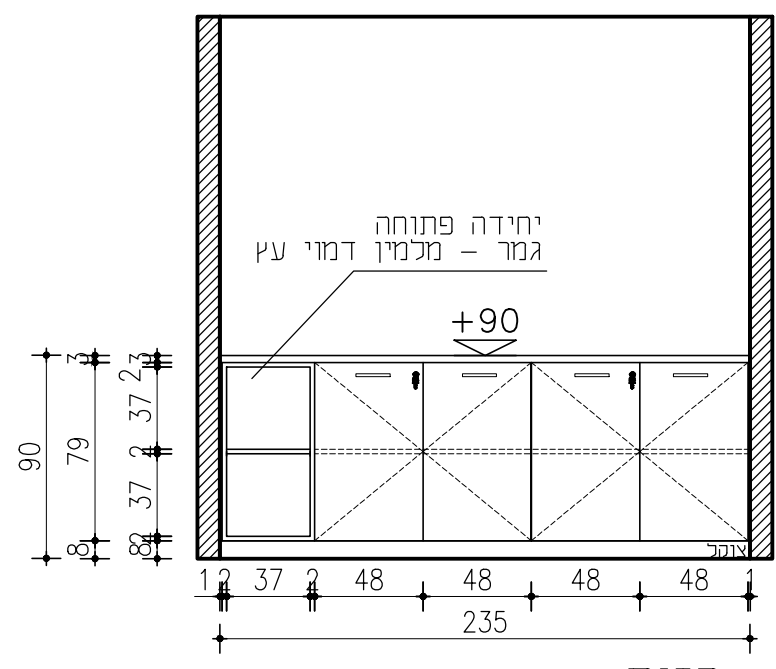


צד

N13



תכנית

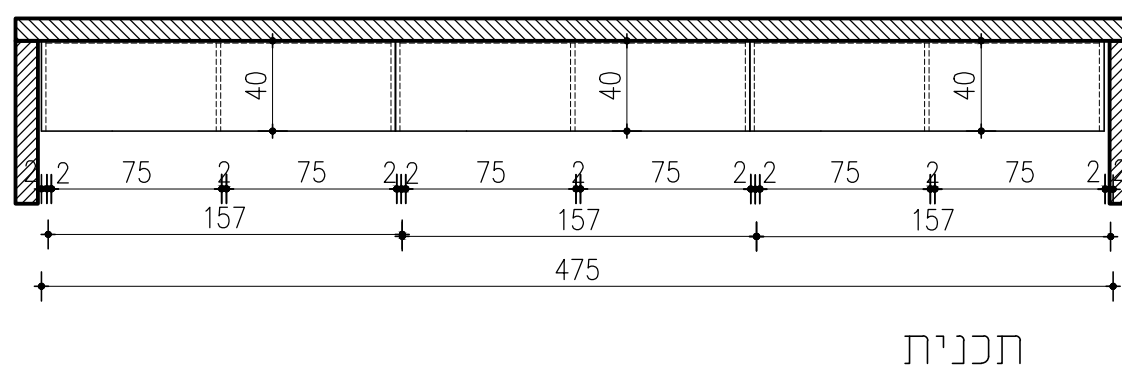
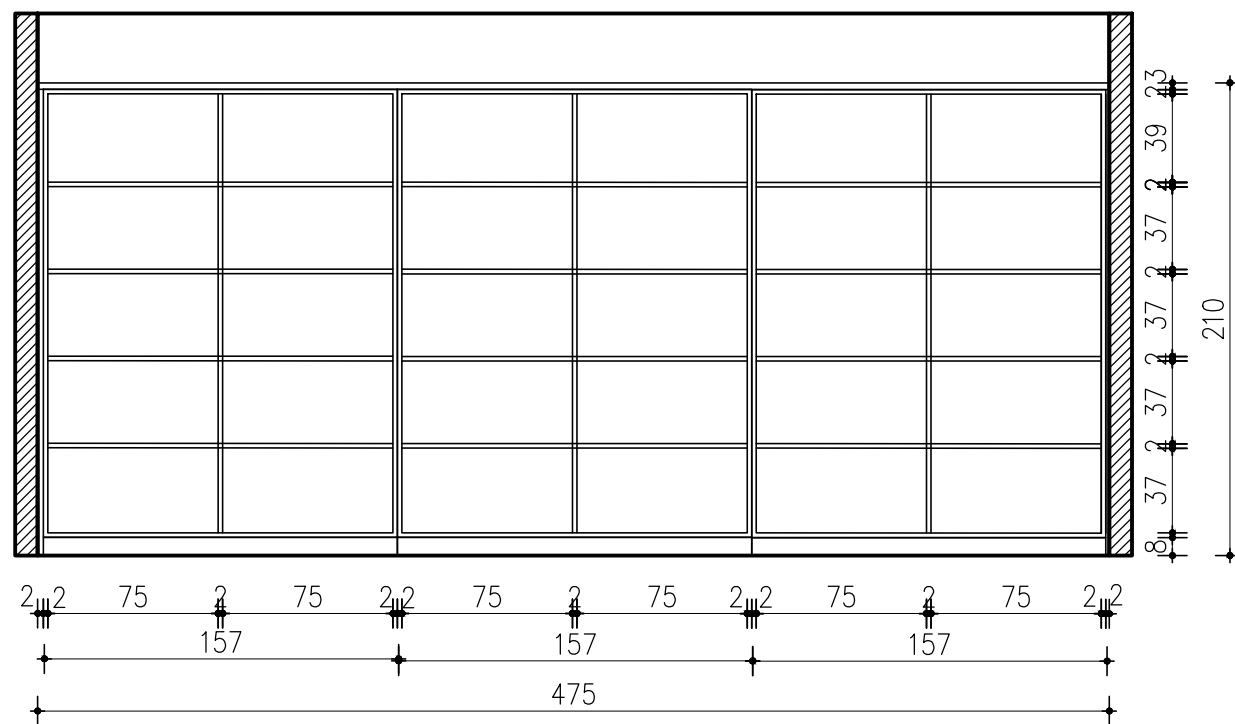


חזית

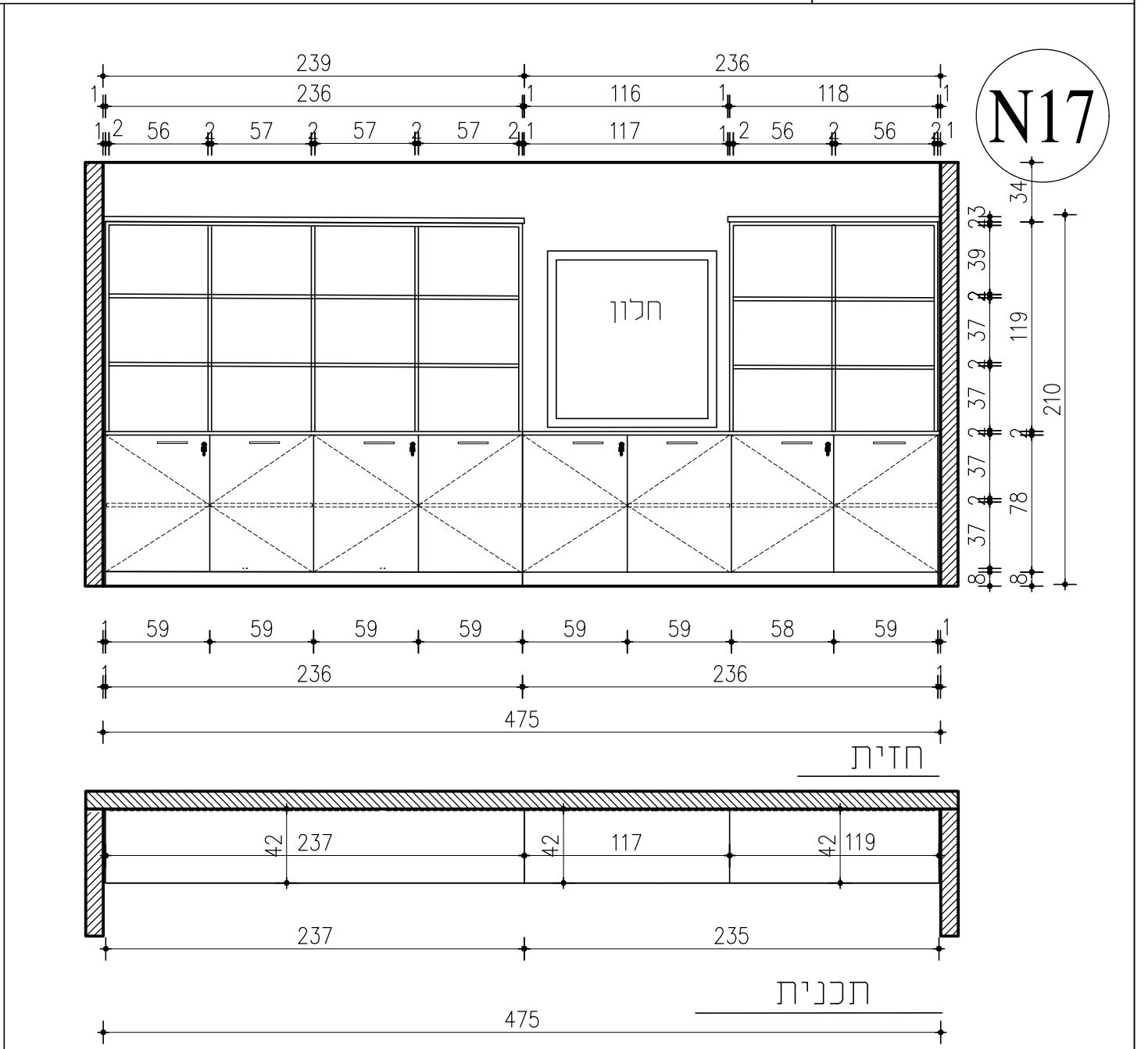
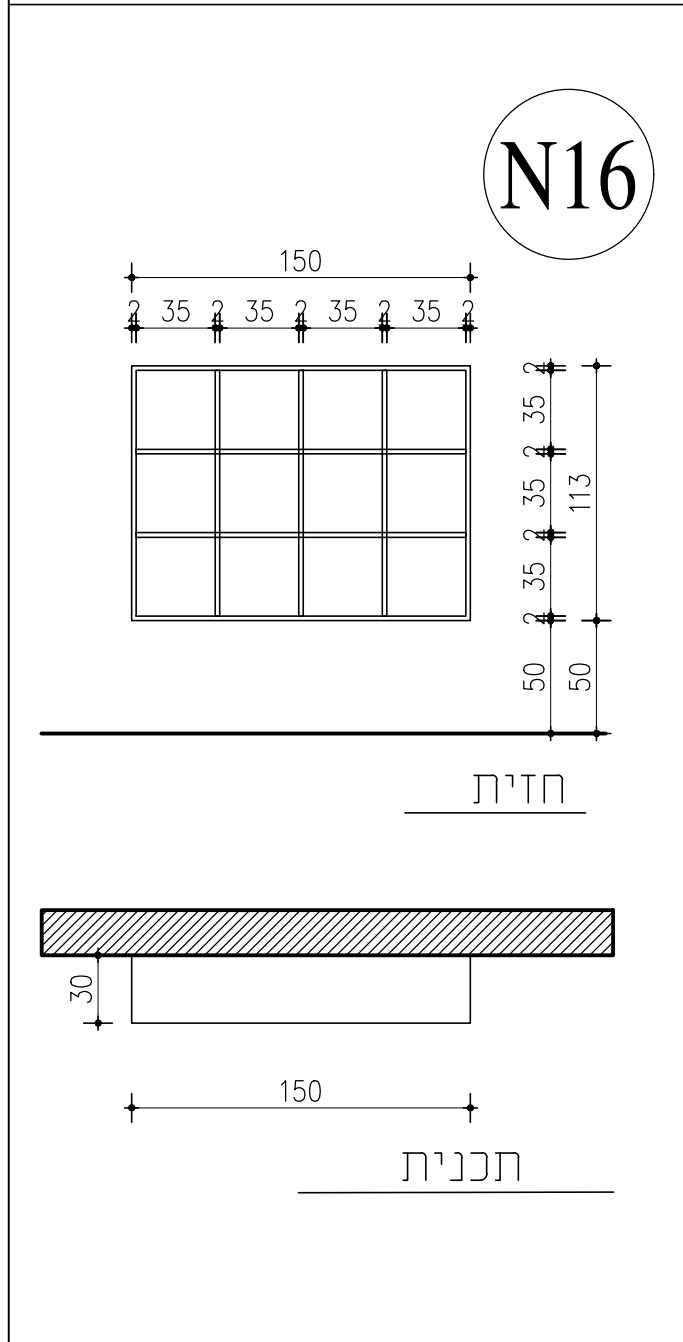
ישראל - שריר תכנון ועיצוב פנים תמי שריר 054-4699918 חלי ישראלי 050-6999255	מסי פרט: N-15	שם הפרויקט: ארונות מדפים בחדר אב בית	שם הפרויקט: בית ספר מקיף צור יצחק
	קומה: קומת קרקע		מיקום
כמות: N-15 1 יחידה	תאריך: 25.4.22	חדר 8	
	קנ"מ 1:50	מידות בס"מ 475/40/H=210	

- המבצע אחראי לבדוק את הפרטים והתאמתם למקום.
- על המבצע לבדוק את התכניות, ולהודיע למתכננת לפני הביצוע על כל טעות או/ו אי התאמה.
- אין להסתמך על המידות בשרטוט.
- אין לעשות שימוש בתכנית זו או ברעיונות הגלומים בה, או להעבירה לידי צד שלישי, ללא רשות בכתב המתכננת.
- לפני תחילת ביצוע העבודה יהיה על ספק הרהיטים להכין שופ דרואינג(תכניות ביצוע) לפי תכניות המעצבות ולהעבירם למעצבות לאישור.

תאור 3-13-N ארונות מדפים פתוחים בנישה משטח עליון עובי 28 מ"מ משותף לשלושת היחידות	פנים הארון מלמין עובי 18 מ"מ מצופה גוון לבחירה
פנים ארון משטח עליון(קופינג) מלמין עובי 28 מ"מ, גוון לבחירה, קנט PVC לבחירה מדפים פתוחים מלמין עובי 18 מ"מ גוון לבחירה	גמר מלמין מצופה גוון לבחירה
ידיות --	פנים ארון מלמין גב 8 מ"מ גוון לבחירה
אביזרים --	צוקל גובה 8 ס"מ, ציפוי פורמייקה, גוון לבחירה
פרזול כל הצירים בארונות יהיו נסתרים מתוצרת "בלום" דגם "גראס" או שו"ע באישור כל המגירות יהיו עם שליפה כפולה כמו מסילות "טנדס" H560 של "בלום" או שו"ע באישור מדפים פנימיים ניתנים לשינוי גובה	



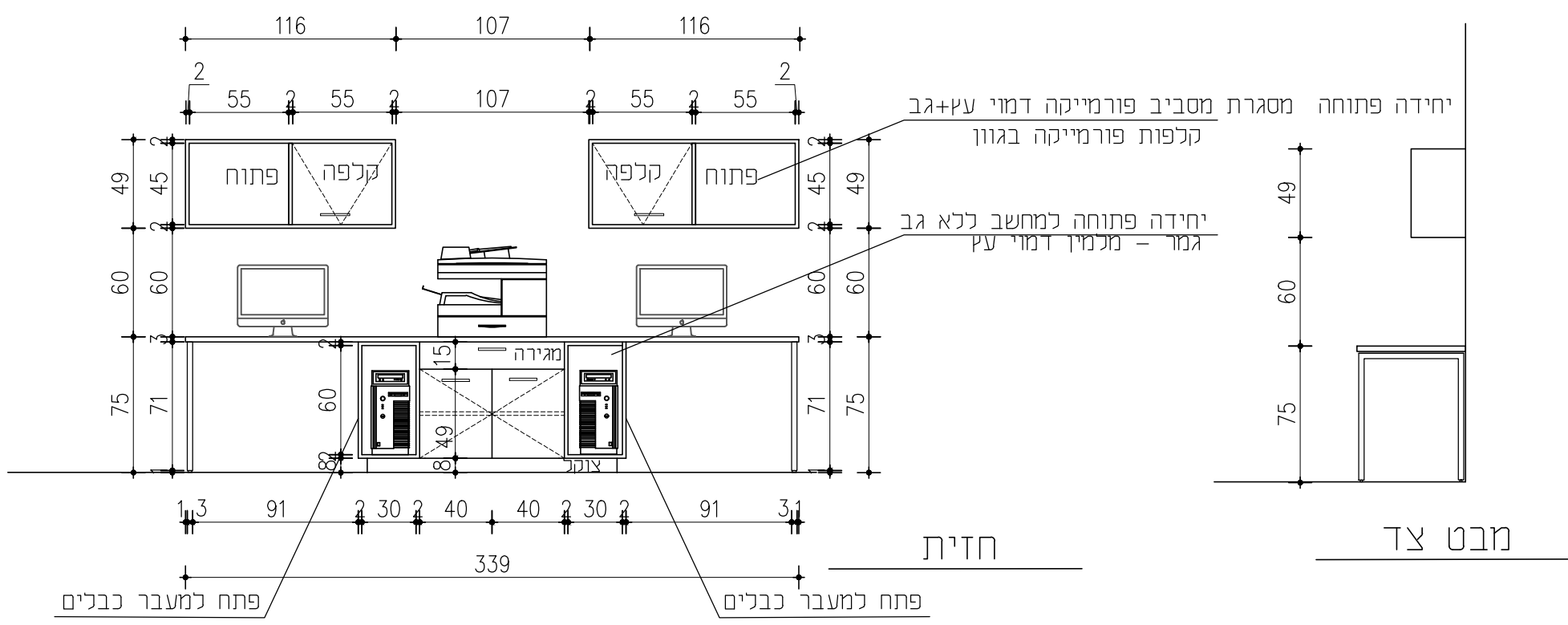
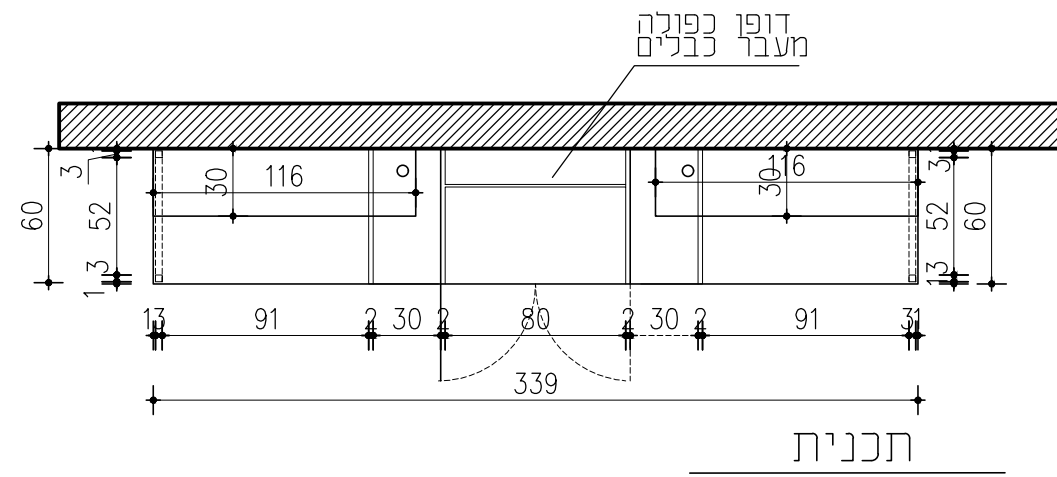
ישראל - שריר תכנון ועיצוב פנים תמי שריר 054-4699918 חלי ישראלי 050-6999255	מסי פרט: N-16 + N-17	שם הפרויקט: ארונות בנישה בחדר הדפסה	שם הפרויקט: בית ספר מקיף צור יצחק
	קומה: קומת קרקע		
כמות: 1 יחידה N-16 1 יחידה N-17	תאריך: 25.4.22	חדר מספר 7	
	קנ"מ 1:50	מידות בס"מ 113/30/H=113 16-N 475/42/H=210 17-N	
<p> - המבצע אחראי לבדוק את הפרטים והתאמתם למקום. - על המבצע לבדוק את התכניות, ולהודיע למתכנתת לפני הביצוע על כל טעות או/ו אי התאמה. - אין להסתמך על המידות בשרטוט. - אין לעשות שימוש בתכנית זו או ברעיונות הגלומים בה, או להעבירה לידי צד שלישי, ללא רשות בכתב המתכנתת. - לפני תחילת ביצוע העבודה יהיה על ספק הרהיטים להכין שופ דרואינג(תכניות ביצוע) לפי תכניות המעצבות ולהעבירם למעצבות לאישור. </p>			
תאור N-16-ארון תלוי על הקיר מדפים פתוחים_גב N-17-ארון בנישה בנוי משני חלקים חלק תחתון סגור חלק עליון מדפים פתוחים +גב			
פנים הארון מלמין עובי 18 מ"מ מצופה גוון לבחירה			
גמר פלטה עליונה מלמין עובי 28 מ"מ, גוון לבחירה, קנט PVC לבחירה היתר- מלמין עובי 18 מ"מ גוון לבחירה, קנט P.V.C תואם			
פנים ארון מלמין מצופה גוון לבחירה			
ידיות ידיות חיצוניות לבחירה, מותקנות לרוחב במרכז הדלת			
אביזרים מנעולים עם מפתח מסטר- במגירה עליונה ובדלתות			
גב יחידה מלמין גב 8 מ"מ גוון לבחירה			
צוקל גובה 8 ס"מ, ציפוי פורמייקה, גוון לבחירה			
פרזול כל הצירים בארונות יהיו נסתרים מתוצרת "בלום" דגם "גראס" או שו"ע באישור כל המגירות יהיו עם שליפה כפולה כמו מסילות "טנדס" H560 של "בלום" או שו"ע באישור מדפים פנימיים ניתנים לשינוי גובה			



ישראל - שריר תכנון ועיצוב פנים תמי שריר 054-4699918 חלי ישראלי 050-6999255	מסי פרט: N-19	שם הפרויקט: שולחנות מחשב חדר מורים	שם הפרויקט: בית ספר מקיף צור יצחק
	קומה: קומת קרקע	תאריך: 25.4.22	מיקום חדר 5-חדר מורים
כמות: N-19 1 יחידה	קנ"מ 1:50		

- המבצע אחראי לבדוק את הפרטים והתאמתם למקום.
- על המבצע לבדוק את התכניות, ולהודיע למתכננת לפני הביצוע על כל טעות או/י התאמה.
- אין להסתמך על המידות בשרטוט.
- אין לעשות שימוש בתכנית זו או ברעיונות הגלומים בה, או להעבירה לידי צד שלישי, ללא רשות בכתב המתכננת.
- לפני תחילת ביצוע העבודה יהיה על ספק הרהיטים להכין שופ דרואינג(תכניות ביצוע) לפי תכניות המעצבות ולהעבירם למעצבות לאישור.

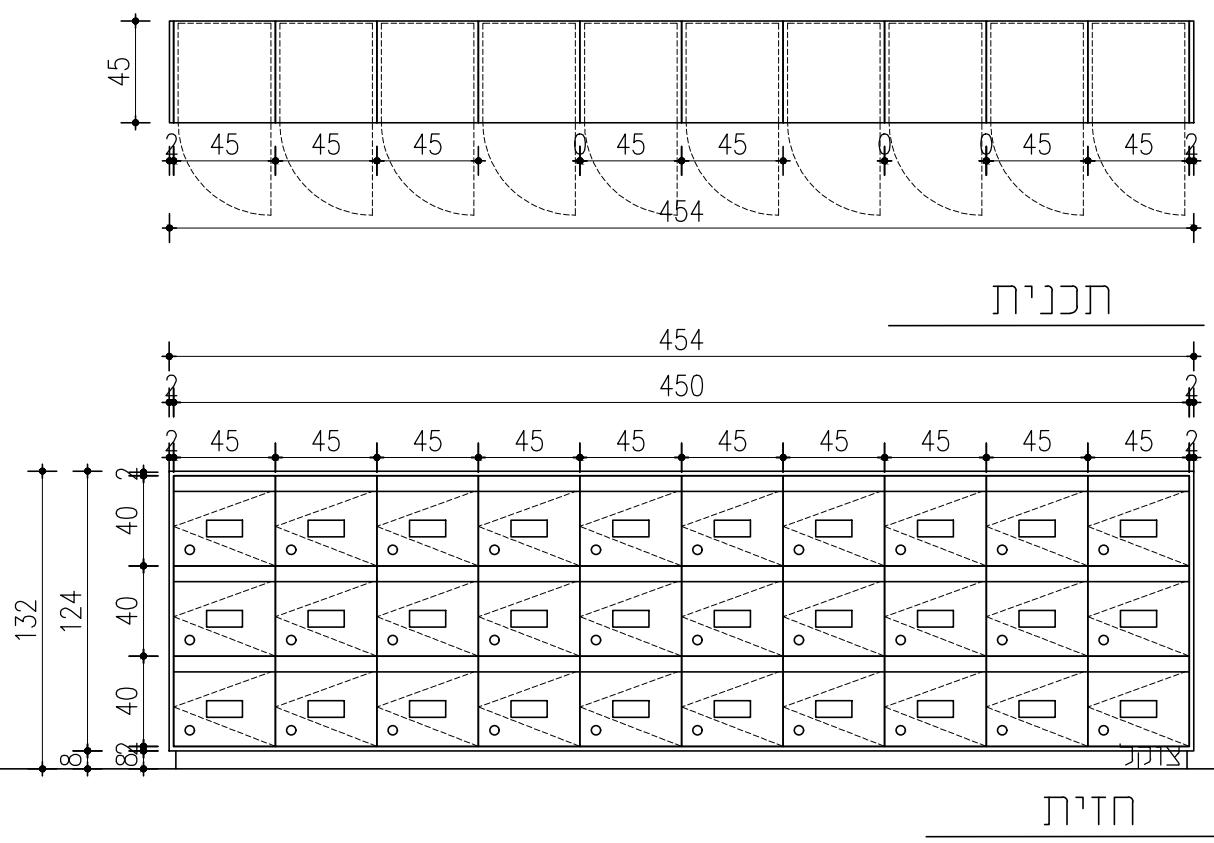
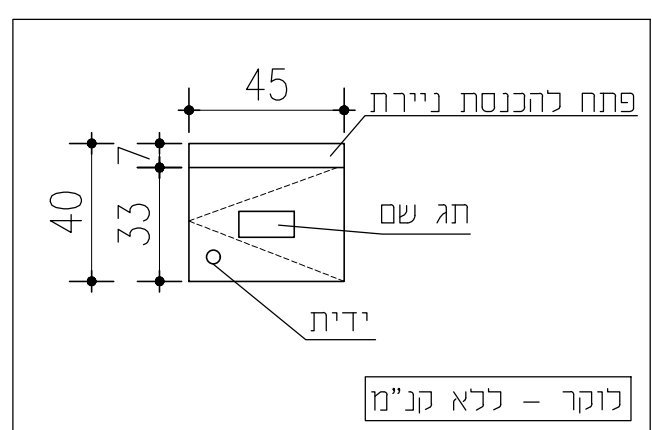
תאור עמדות מחשב ומדפסת הכוללת מטח מלמין 28 מ"מ+רגלי מתכת אחד בכל צד במרכז שני תאים פתוחים למחשבים+איחסון +שני ארונות מעל מסגרת 2 ס"מ +קלפה בכל אחד ופתוח	פנים הארון מלמין עובי 18 מ"מ מצופה גוון לבחירה
גמר פלטה עליונה מלמין עובי 28 מ"מ, גוון לבחירה, קנט PVC לבחירה יחידות פתוחות-מלמין דמוי עץ לבחירה היתר- מלמין עובי 18 מ"מ גוון לבחירה, קנט P.V.C תואם	פנים ארון מלמין מצופה גוון לבחירה
ידיות אביזרים ידיות חיצוניות לבחירה, מותקנות לרוחב במרכז הדלת פתח מעבר לכבלים +אביזר פלסטיק בדופן יחידה פתוחה למחשב	גב יחידה מלמין גב 8 מ"מ גוון לבחירה
צוקל גובה 8 ס"מ, ציפוי פורמייקה, גוון לבחירה	פרזול כל הצירים בארונות יהיו נסתרים מתוצרת "בלום" דגם "גראס" או שו"ע באישור כל המגירות יהיו עם שליפה כפולה כמו מסילות "טנדס" H560 של "בלום" או שו"ע באישור מדפים פנימיים ניתנים לשינוי גובה



ישראל - שריר תכנון ועיצוב פנים תמי שריר 054-4699918 חלי ישראלי 050-6999255	מסי פרט: N-20	שם הפרויקט: לוקרים חדר מורים	שם הפרויקט: בית ספר מקיף צור יצחק
	קומה: קומת קרקע		
כמות: N-20 1 יחידה	תאריך: 25.4.22	חדר 5-חדר מורים	מידות בס"מ
	קנ"מ 1:50	454/45/ H=132	

- המבצע אחראי לבדוק את הפרטים והתאמתם למקום.
 - על המבצע לבדוק את התכניות, ולהודיע למתכננת לפני הביצוע על כל טעות או/ו אי התאמה.
 - אין להסתמך על המידות בשרטוט.
 - אין לעשות שימוש בתכנית זו או ברעיונות הגלומים בה, או להעבירה לידי צד שלישי, ללא רשות בכתב המתכננת.
 - לפני תחילת ביצוע העבודה יהיה על ספק הרהיטים להכין שופ דרואינג(תכניות ביצוע) לפי תכניות המעצבות ולהעבירם למעצבות לאישור.

תאור יחידת ארון מחולקת ל-30 לוקרים כל לוקר בנוי מידית מנעול+אלמנט מתכת סימון שם+פתח להכנסת דפים	פנים הארון מלמין עובי 18 מ"מ מצופה גוון לבחירה
גמר מסגרת 2 ס"מ מלמין 18 מ"מ מצופה גוון לבחירה +קנט PVC לבחירה חזיתות מלמין גוון לבחירה	פנים ארון מלמין מצופה גוון לבחירה
ידיות אביזרים ידית מנעול חיצונית לבחירה + אביזר סימון שם על גבי כל לוקר ידית מנעול חיצונית לבחירה + אביזר סימון שם על גבי כל לוקר	גב יחידה מלמין גב 8 מ"מ גוון לבחירה
צוקל גובה 8 ס"מ, ציפוי פורמייקה, גוון לבחירה	פרזול כל הצירים בארונות יהיו נסתרים מתוצרת "בלום" דגם "גראס" או שו"ע באישור כל המגירות יהיו עם שליפה כפולה כמו מסילות "טנדס" H560 של "בלום" או שו"ע באישור מדפים פנימיים ניתנים לשינוי גובה



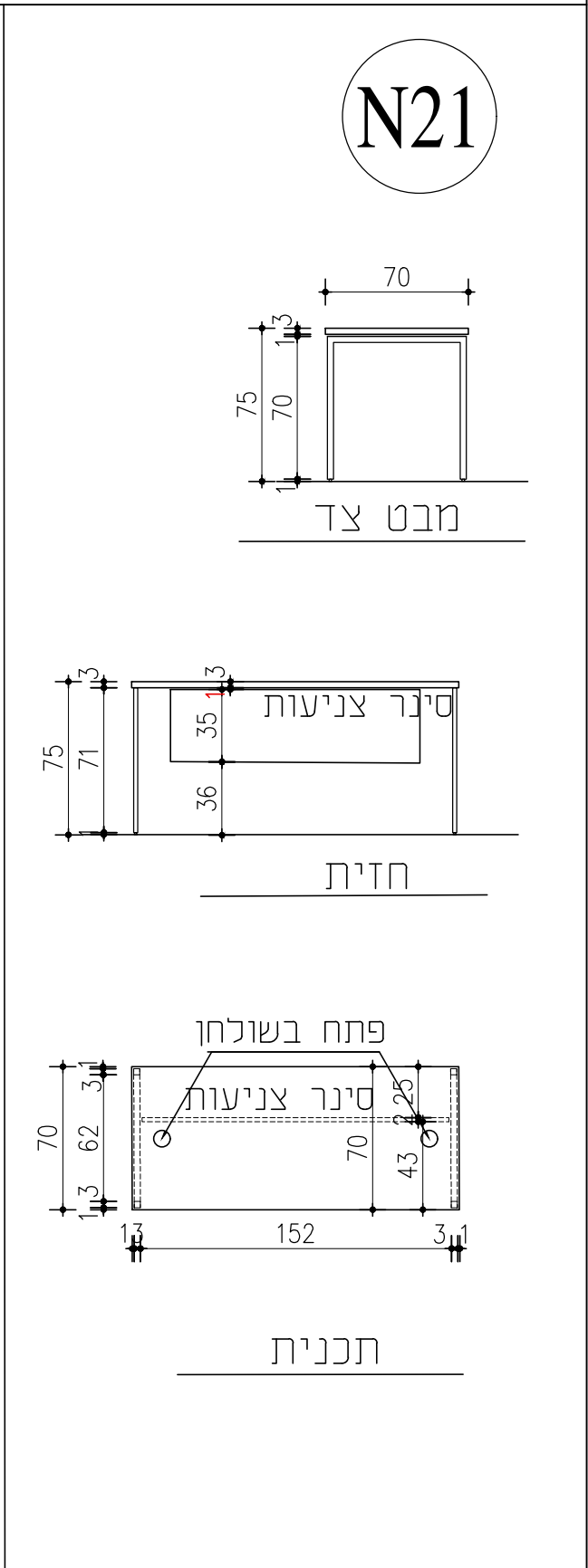
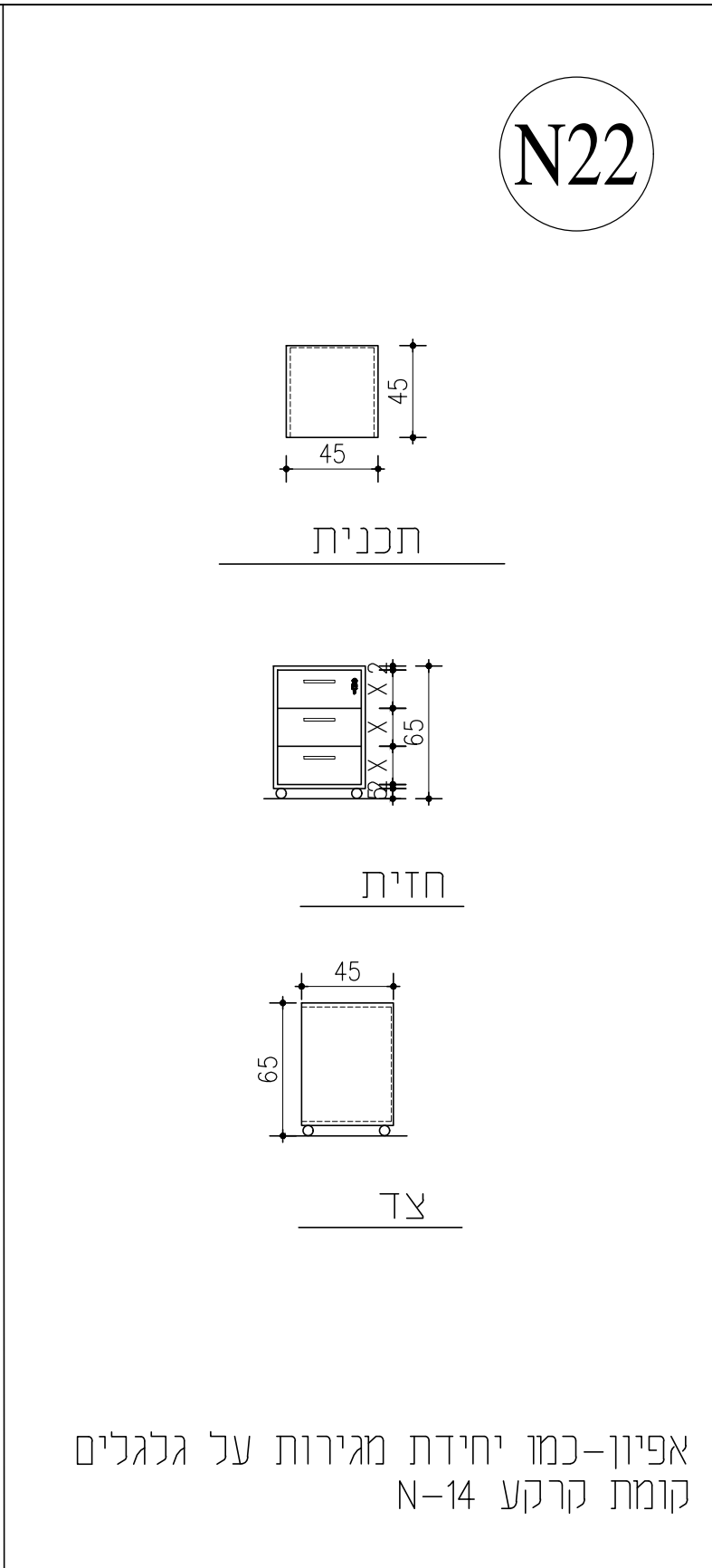
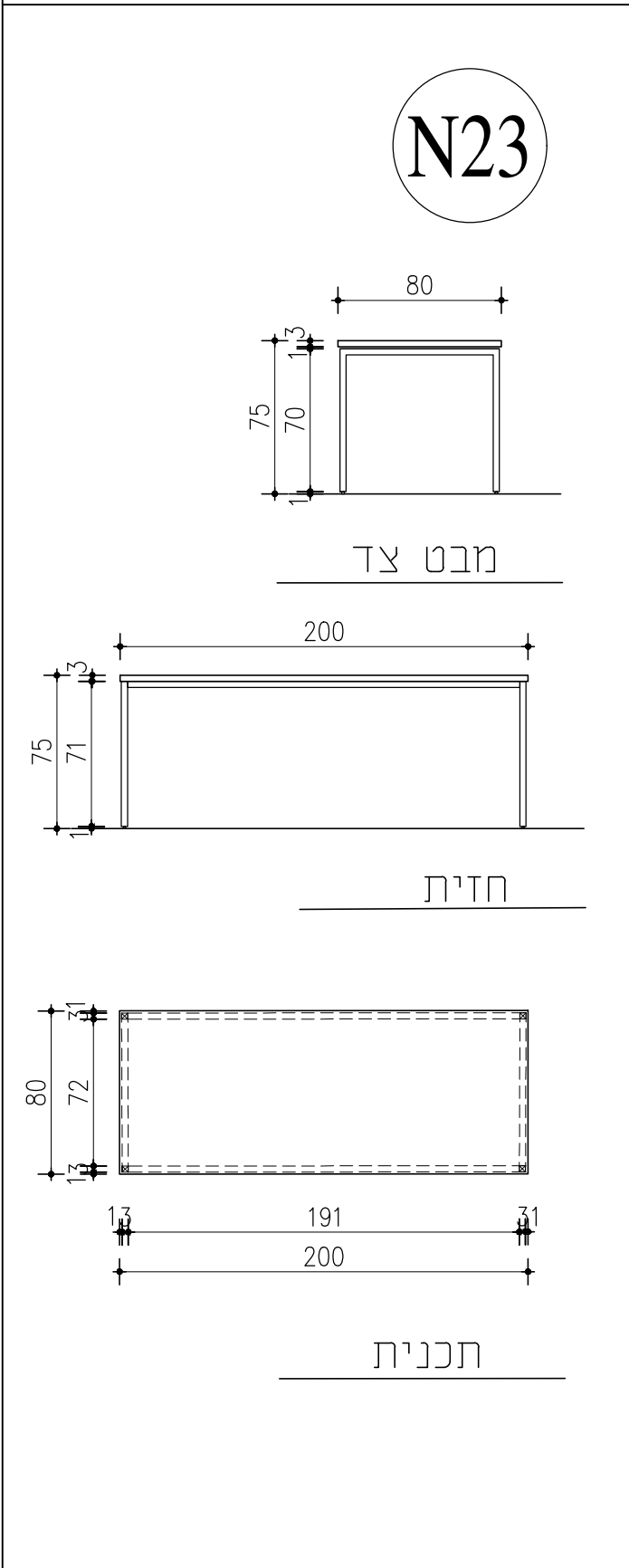
ישראל - שריר תכנון ועיצוב פנים תמי שריר 054-4699918 חלי ישראלי 050-6999255	מסי פרט: N-21-N-23	שם הפרויקט: שולחנות משרד +שולחן חדר פרטני +שידת מגירות ניידת		שם הפרויקט: בית ספר מקיף צור יצחק
	קומה: קומה ראשונה	מיקום: מספר חדר	גודל ותיאור	כמות
תאריך: 25.4.22	21-N	19, 18 שולחן גודל 160/70/75 +מתלה למחשב	2 יחידות	
קני"מ: 1:25	22-N	19, 18 גודל 45/45/65	2 יחידות	
גודל גליון: A-3	23-N	20 שולחן גודל 210/80/75	1 יחידה	

גמרים

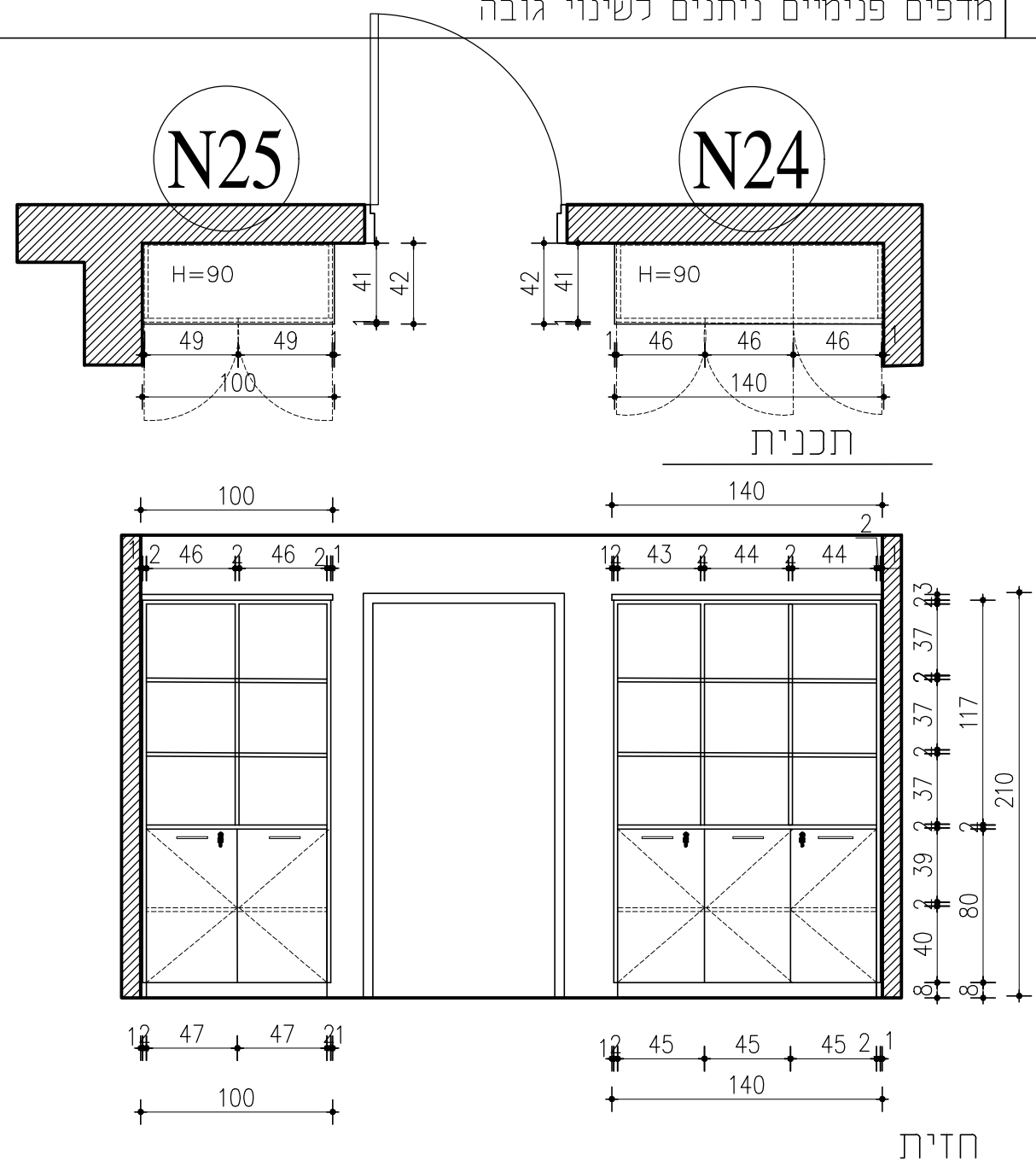
פלטה מלמין מצופה, עובי 28 מ"מ, גוון לבחירה, קנט PVC תואם זוג רגלי מתכת צבועות, עובי 3/3, בצורך ח', גוון לבחירה קושרת מתכת מתחת לשולחן סינר צניעות מלמין גוון לבחירה 2 פתחים במשטח השולחן למעבר כבלים+אביזר פלסטיק גוון לבחירה(אחד בכל צד) רגליות פלסטיק מתחת לרגלי מתכת שולחנות אורך 160 ס"מ - להוסיף מתלה למחשב בשולחן

- המבצע אחראי לבדוק את הפרטים והתאמתם למקום.
- על המבצע לבדוק את התכניות, ולהודיע למתכננת לפני הביצוע על כל טעות או/ו אי התאמה.
- אין לעשות שימוש בתכנית זו או ברעיונות הגלומים בה, או להעבירה לידי צד שלישי, ללא רשות בכתב המתכננת.
- לפני תחילת ביצוע העבודה יהיה על ספק הרהיטים להכין שופ דרואינג(תכניות ביצוע) לפי תכניות המעצבות ולהעבירם למעצבות לאישור.

פרזול יש לבצע קושרת בין רגלי השולחנות, לא יאושר חיבור ישיר של רגל לפלטת השולחן.



ישראל - שריר תכנון ועיצוב פנים תמי שריר 054-4699918 חלי ישראלי 050-6999255	מסי פרט: N-24 + N-25 קומה: קומה ראשונה	שם הפרויקט: ארונות בחדר חינוך מיוחד	שם הפרויקט: בית ספר מקיף צור יצחק
כמות: 1 יחידה N-23 1 יחידה N-24	תאריך: 25.4.22	חדר מספר 17	
	קנ"מ 1:50	100/42/H=210 25-N 140/42/H=210 24-N	מידות בס"מ
<p>– המבצע אחראי לבדוק את הפרטים והתאמתם למקום. – על המבצע לבדוק את התכניות, ולהודיע למתכננת לפני הביצוע על כל טעות או/ו אי התאמה. – אין להסתמך על המידות בשרטוט. – אין לעשות שימוש בתכנית זו או ברעיונות הגלומים בה, או להעבירה לידי צד שלישי, ללא רשות בכתב המתכננת. – לפני תחילת ביצוע העבודה יהיה על ספק הרהיטים להכין שופ דרואינג(תכניות ביצוע) לפי תכניות המעצבות ולהעבירם למעצבות לאישור.</p>			
תאור ארונות חלק תחתון סגור עליון פתוח – מדפים			
מלמין עובי 18 מ"מ מצופה גוון לבחירה			פנים הארון
פלטה עליונה מלמין עובי 28 מ"מ, גוון לבחירה, קנט PVC לבחירה היתר – מלמין עובי 18 מ"מ גוון לבחירה, קנט P.V.C תואם			גמר
מלמין מצופה גוון לבחירה			פנים ארון
ידידות חיצוניות לבחירה, מותקנות לרוחב במרכז הדלת			ידידות
מנעולים עם מפתח מסטר – במגירה עליונה ובדלתות			אביזרים
מלמין גב 8 מ"מ גוון לבחירה			גב יחידה
גובה 8 ס"מ, ציפוי פורמייקה, גוון לבחירה			צוקל
כל הצירים בארונות יהיו נסתרים מתוצרת "בלום" דגם "גראס" או שו"ע באישור כל המגירות יהיו עם שליפה כפולה כמו מסילות "טנדס" H560 של "בלום" או שו"ע באישור מדפים פנימיים ניתנים לשינוי גובה			פרזול



ישראל - שריר תכנון ועיצוב פנים תמי שריר 054-4699918 חלי ישראלי 050-6999255	מסי פרט: N- 26 + N-27	שם הפרויקט: שלוזה וארון	שם הפרויקט: בית ספר מקיף צור יצחק
	קומה: קומה ראשונה		
כמות: 1 יחידה N-26 1 יחידה N-27	תאריך: 25.4.22	חזר 19 וחזר 21	
	קנ"מ 1:50	מידות בס"מ 240/45/H=90 26-N 120/45/H=90 27-N	

- המבצע אחראי לבדוק את הפרטים והתאמתם למקום.
 - על המבצע לבדוק את התכניות, ולהודיע למתכננת לפני הביצוע על כל טעות או/ו אי התאמה.
 - אין להסתמך על המידות בשרטוט.
 - אין לעשות שימוש בתכנית זו או ברעיונות הגלומים בה, או להעבירה לידי צד שלישי, ללא רשות בכתב המתכננת.
 - לפני תחילת ביצוע העבודה יהיה על ספק הרהיטים להכין שופ דרואינג(תכניות ביצוע) לפי תכניות המעצבות ולהעבירם למעצבות לאישור.

תאור
 N-26-ארון איחסון הכוללת דלתות(מדפים מתכווננים), יחידה פתוחה מלמין דמוי עץ משטח עליון עובי 28 מ"מ
 N-27-ארונות שתי דלתות משטח עליון 28 מ"מ

מלמין עובי 18 מ"מ מצופה גוון לבחירה

פנים הארון
גמר
 פלטה עליונה מלמין עובי 28 מ"מ, גוון לבחירה, קנט PVC לבחירה יחידות פתוחות-מלמין דמוי עץ לבחירה היתר- מלמין עובי 18 מ"מ גוון לבחירה, קנט P.V.C תואם

מלמין מצופה גוון לבחירה

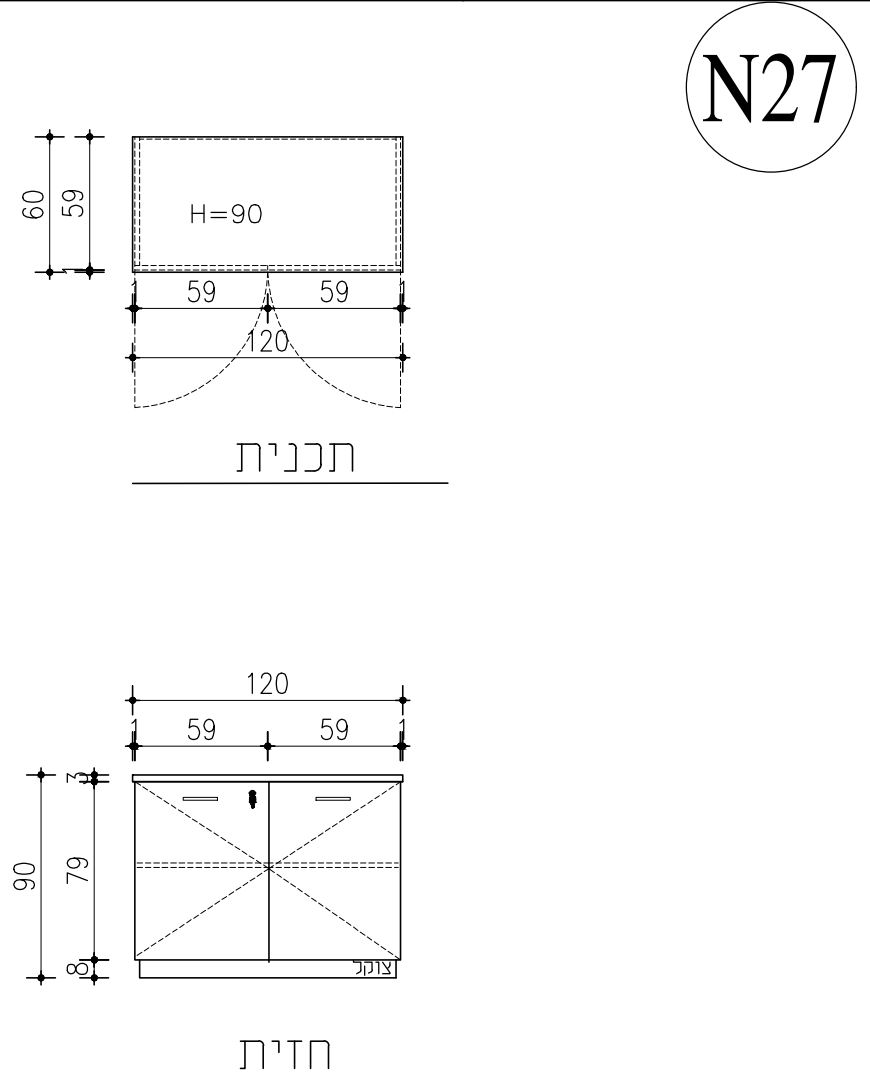
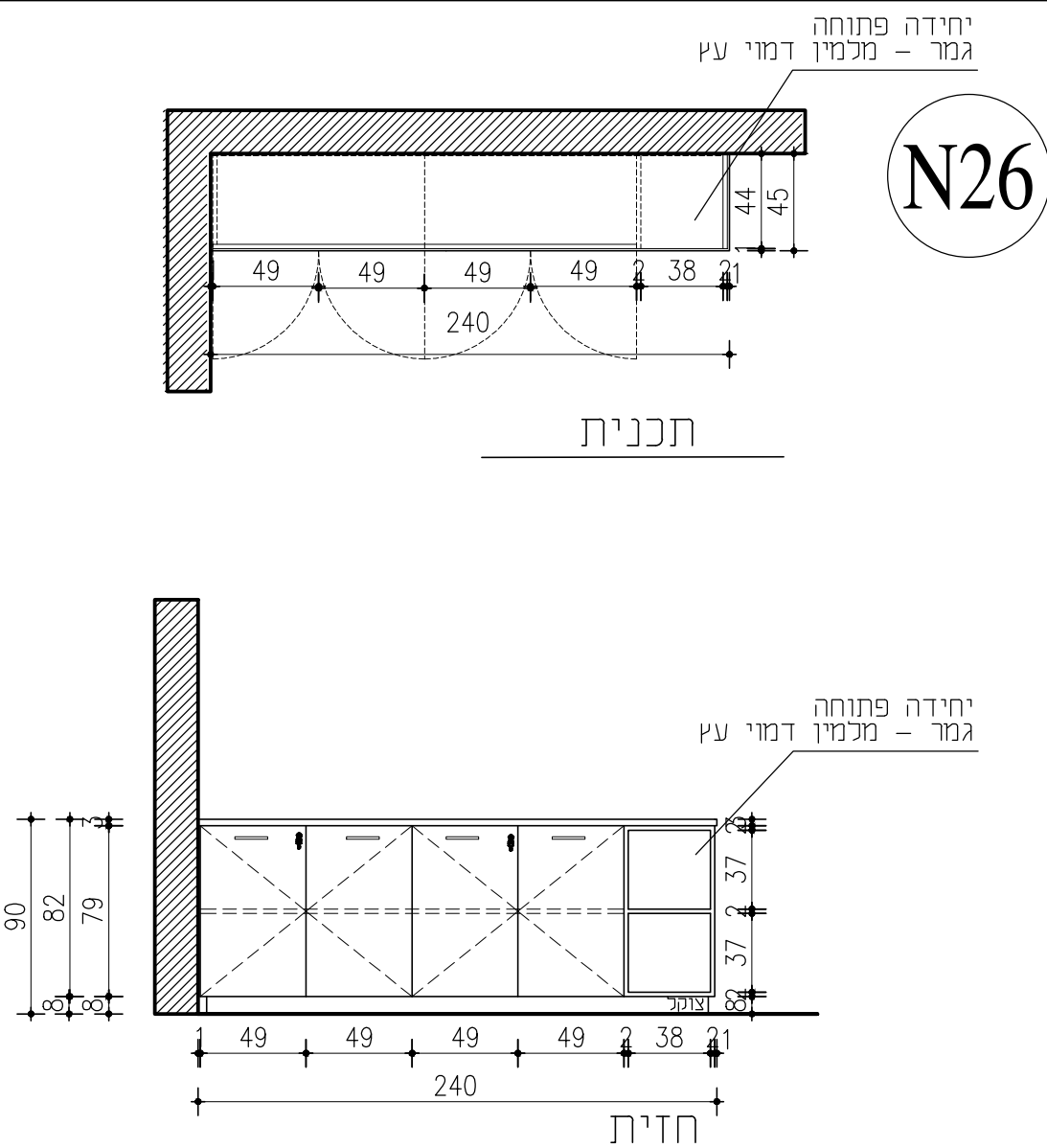
ידידות חיצוניות לבחירה, מותקנות לרוחב במרכז הדלת

פנים ארון
ידיות
אביזרים
 מנעולים עם מפתח מסטר- במגירה עליונה ובדלתות פתח מעבר לכבלים +אביזר פלסטיק בדופן יחידה פתוחה למחשב

מלמין גב 8 מ"מ גוון לבחירה

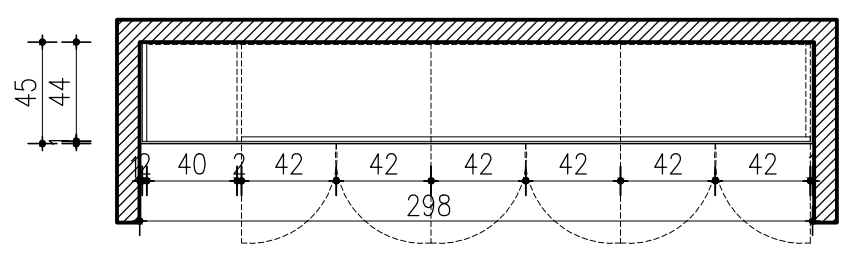
גובה 8 ס"מ, ציפוי פורמייקה, גוון לבחירה

גב יחידה
צוקל
פרזול
 כל הצירים בארונות יהיו נסתרים מתוצרת "בלום" דגם "גראס" או שו"ע באישור כל המגירות יהיו עם שליפה כפולה כמו מסילות "טנדס" H560 של "בלום" או שו"ע באישור מדפים פנימיים ניתנים לשינוי גובה

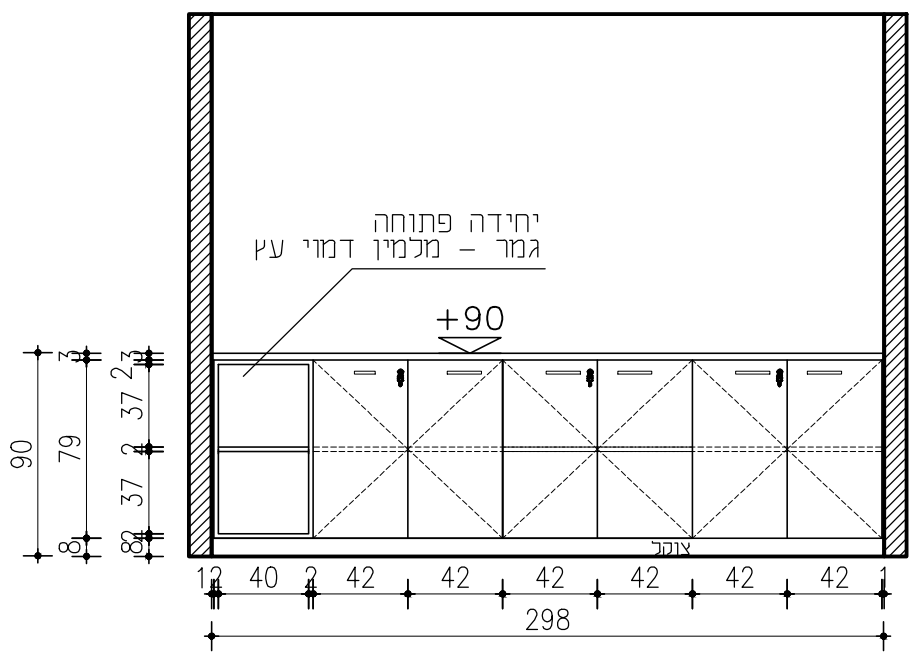


ישראל - שריר תכנון ועיצוב פנים תמי שריר 054-4699918 חלי ישראלי 050-6999255	מסי פרט: N-28-N-29 קומה: קומה ראשונה	שם הפרויקט: ארון בנישה חדר פרטני	שם הפרויקט: בית ספר מקיף צור יצחק קומת כניסה
כמות: 1 יחידה N-28 1 יחידה N-29	תאריך: 10.4.22	חדר 18 וחדר 20	
קנ"מ 1:50		219/45/H=90 28-N 298/45/H=90 29-N	מידות בס"מ
<p> - המבצע אחראי לבדוק את הפרטים והתאמתם למקום. - על המבצע לבדוק את התכניות, ולהודיע למתכננת לפני הביצוע על כל טעות או/ו אי התאמה. - אין להסתמך על המידות בשרטוט. - אין לעשות שימוש בתכנית זו או ברעיונות הגלומים בה, או להעבירה לידי צד שלישי, ללא רשות בכתב המתכננת. - לפני תחילת ביצוע העבודה יהיה על ספק הרהיטים להכין שופ דרואינג(תכניות ביצוע) לפי תכניות המעצבות ולהעבירם למעצבות לאישור. </p>			
תאור N-28-ארון בנישה הכולל דלתות(מדפים מתכווננים), יחידה פתוחה מלמין דמוי עץ ומשטח עליון עובי 28 מ"מ			
מלמין עובי 18 מ"מ מצופה גוון לבחירה		פנים הארון	
פלטה עליונה מלמין עובי 28 מ"מ, גוון לבחירה, קנט PVC לבחירה יחידות פתוחות-מלמין דמוי עץ לבחירה היתר- מלמין עובי 18 מ"מ גוון לבחירה, קנט P.V.C תואם		גמר	
מלמין מצופה גוון לבחירה		פנים ארון	
ידיות חיצוניות לבחירה, מותקנות לרוחב במרכז הדלת		ידיות	
מנעולים עם מפתח מסטר- במגירה עליונה ובדלתות		אביזרים	
מלמין גב 8 מ"מ גוון לבחירה		גב יחידה	
גובה 8 ס"מ, ציפוי פורמייקה, גוון לבחירה		צוקל	
פרזול כל הצירים בארונות יהיו נסתרים מתוצרת "בלום" דגם "גראס" או שו"ע באישור כל המגירות יהיו עם שליפה כפולה כמו מסילות "טנדס" H560 של "בלום" או שו"ע באישור מדפים פנימיים ניתנים לשינוי גובה			

N29

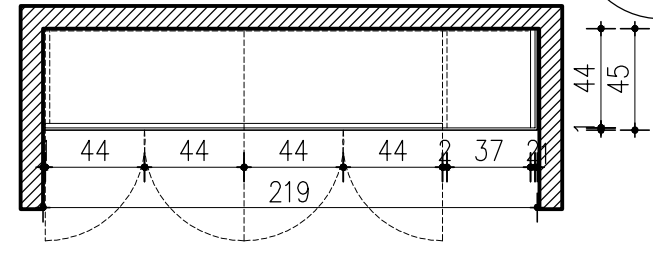


תכנית

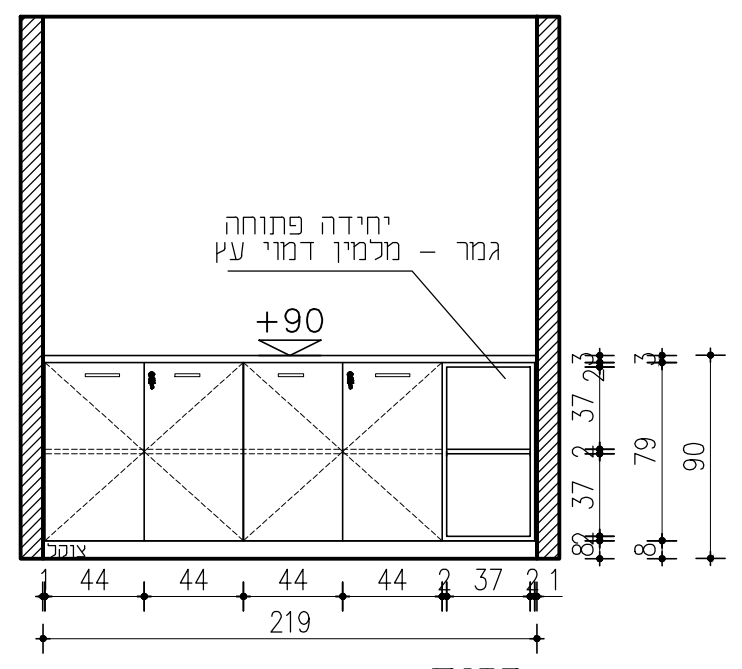


חזית

N28



תכנית



חזית

ישראל - שריר תכנון ועיצוב פנים תמי שריר 054-4699918 חלי ישראלי 050-6999255	מסי פרט: N-30-N-32	שם הפרויקט: שולחנות משרד +שולחן חדר פרטני +שידת מגירות ניידת	שם הפרויקט: בית ספר מקיף צור יצחק
	קומה: קומה שניה		שם הפרויט:

מיקום	מספר חדר	גודל ותיאור	כמות	תאריך:
30-N	33, 34	שולחן גודל 160/70/75 +מתלה למחשב	2 יחידות	25.4.22
31-N	33, 34	גודל 45/45/65	2 יחידות	קני"מ: 1:25
32-N	36	שולחן גודל 210/80/75	1 יחידה	גודל גליון: A-3

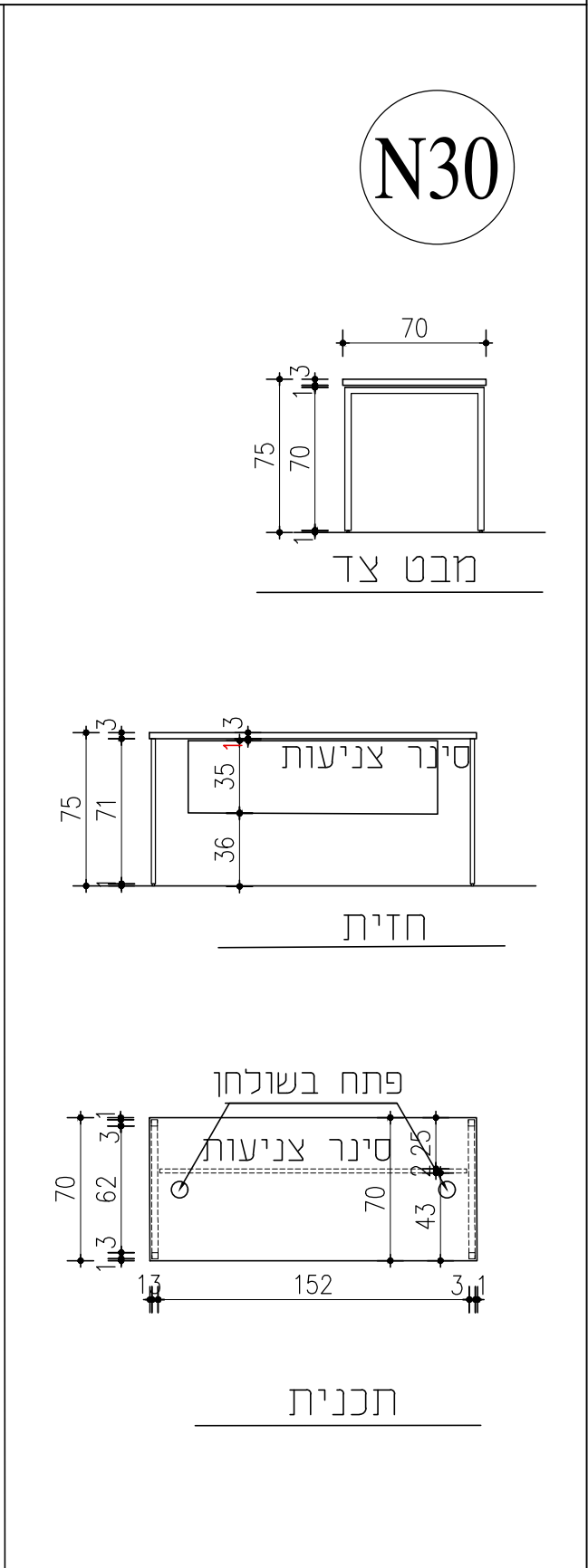
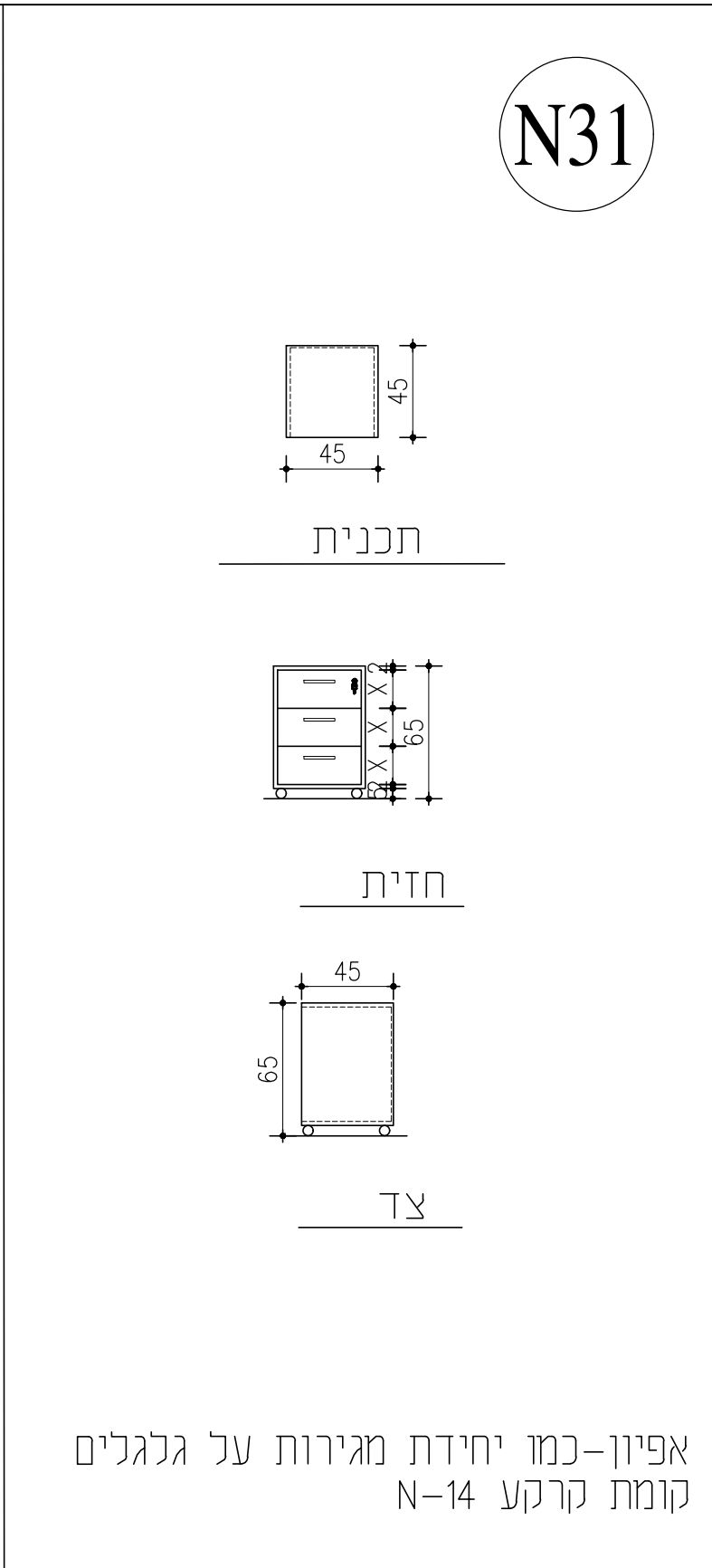
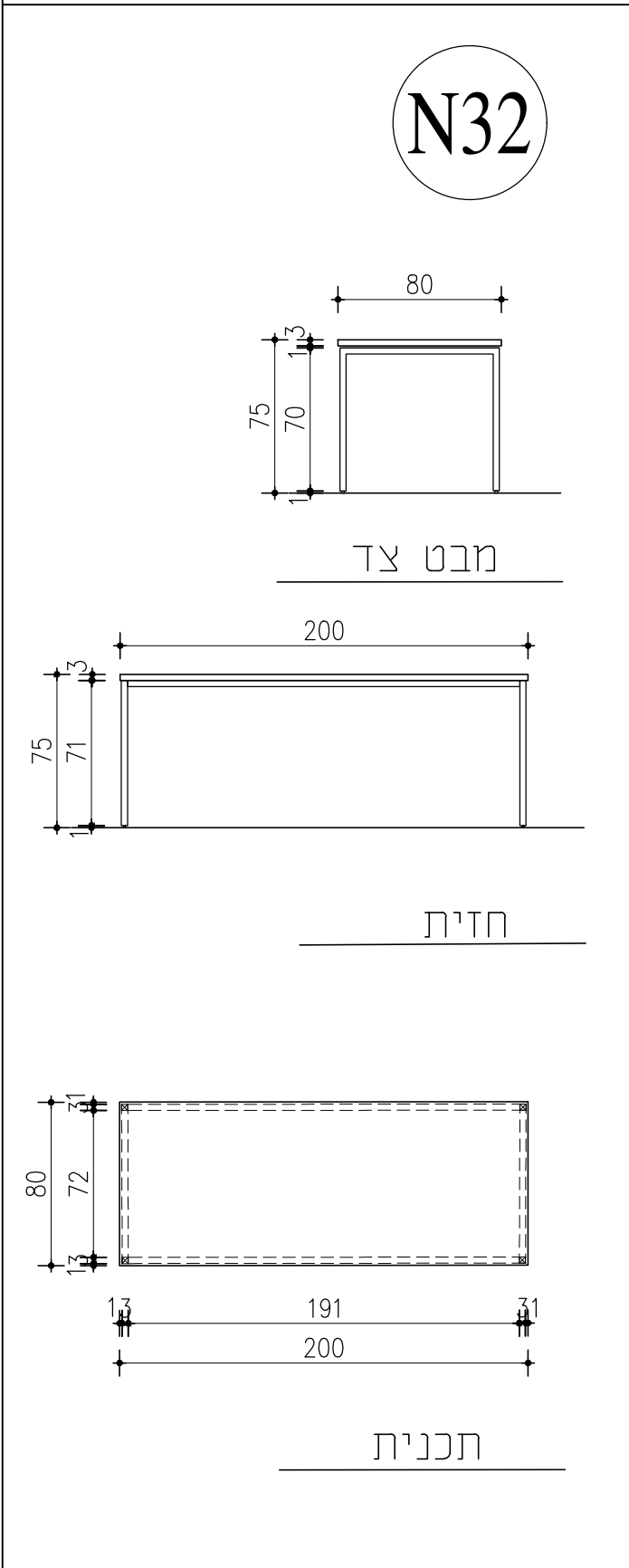
גמרים

פלטה מלמין מצופה, עובי 28 מ"מ, גוון לבחירה, קנט PVC תואם זוג רגלי מתכת צבועות, עובי 3/3, בצורך ח', גוון לבחירה קושרת מתכת מתחת לשולחן סינר צניעות מלמין גוון לבחירה 2 פתחים במשטח השולחן למעבר כבלים+אביזר פלסטיק גוון לבחירה(אחד בכל צד) רגליות פלסטיק מתחת לרגלי מתכת שולחנות אורך 160 ס"מ - להוסיף מתלה למחשב בשולחן

- המבצע אחראי לבדוק את הפרטים והתאמתם למקום.
- על המבצע לבדוק את התכניות, ולהודיע למתכננת לפני הביצוע על כל טעות או/ו אי התאמה.
- אין לעשות שימוש בתכנית זו או ברעיונות הגלומים בה, או להעבירה לידי צד שלישי, ללא רשות בכתב המתכננת.
- לפני תחילת ביצוע העבודה יהיה על ספק הרהיטים להכין שופ דרואינג(תכניות ביצוע) לפי תכניות המעצבות ולהעבירם למעצבות לאישור.

פרזול

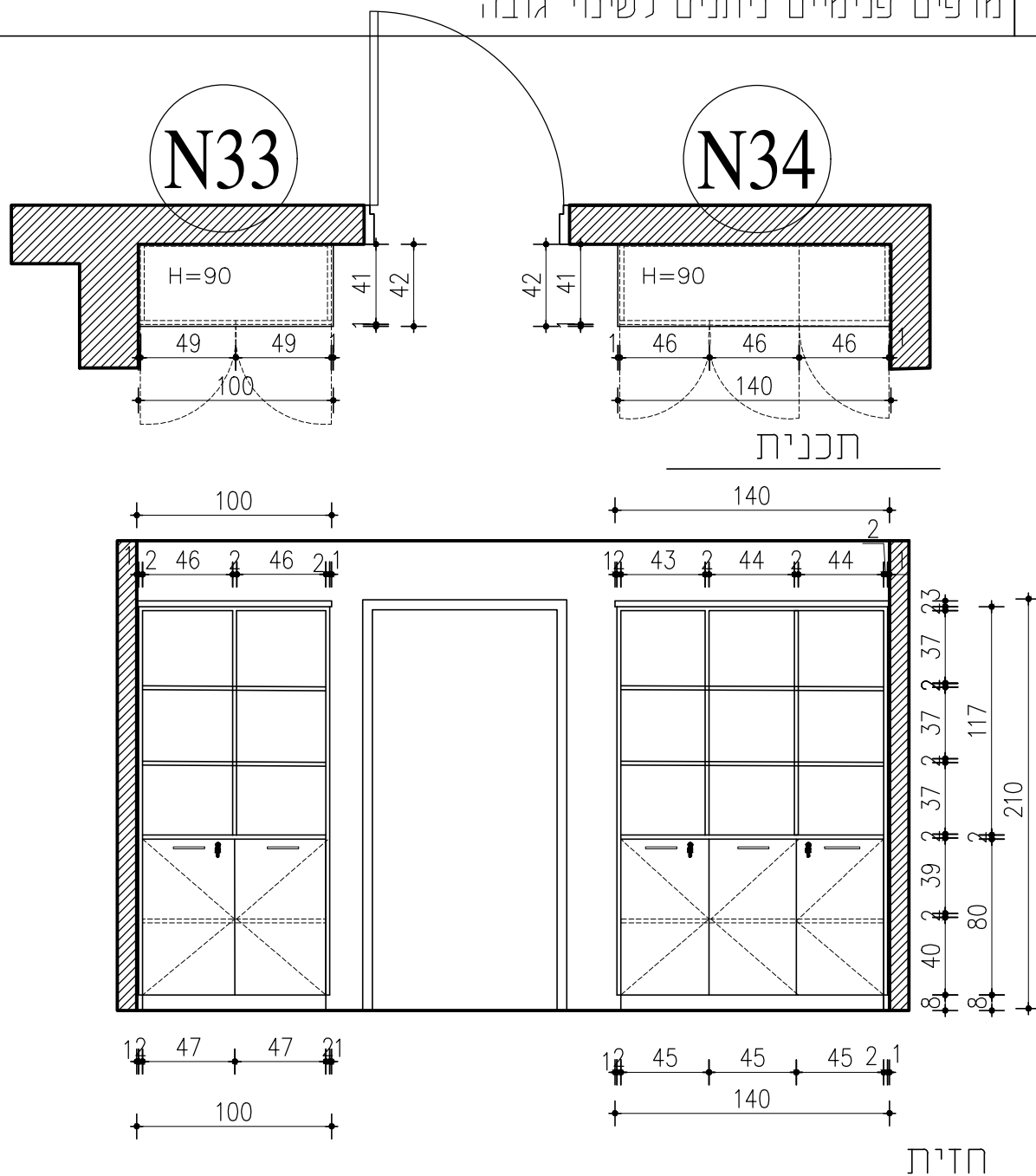
יש לבצע קושרת בין רגלי השולחנות, לא יאושר חיבור ישיר של רגל לפלטת השולחן.



ישראל - שריר תכנון ועיצוב פנים תמי שריר 054-4699918 חלי ישראלי 050-6999255	מסי פרט: N-33 + N-34	שם הפרויקט: ארונות בחדר חינוך מיוחד	שם הפרויקט: בית ספר מקיף צור יצחק
	קומה: קומה שניה		
כמות: 1 יחידה N-33 1 יחידה N-34	תאריך: 25.4.22	חדר 31	
	קנ"מ 1:50	מידות בס"מ 100/42/H=210 33-N 140/42/H=210 34-N	

- המבצע אחראי לבדוק את הפרטים והתאמתם למקום.
 - על המבצע לבדוק את התכניות, ולהודיע למתכנתת לפני הביצוע על כל טעות או/ן אי התאמה.
 - אין להסתמך על המידות בשרטוט.
 - אין לעשות שימוש בתכנית זו או ברעיונות הגלומים בה, או להעבירה לידי צד שלישי, ללא רשות בכתב המתכנתת.
 - לפני תחילת ביצוע העבודה יהיה על ספק הרהיטים להכין שופ דרואינג(תכניות ביצוע) לפי תכניות המעצבות ולהעבירם למעצבות לאישור.

תאור	
ארונות חלק תחתון סגור עליון פתוח - מדפים	
פנים הארון	מלמין עובי 18 מ"מ מצופה גוון לבחירה
גמר	פלטה עליונה מלמין עובי 28 מ"מ, גוון לבחירה, קנט PVC לבחירה היתר - מלמין עובי 18 מ"מ גוון לבחירה, קנט P.V.C תואם
פנים ארון	מלמין מצופה גוון לבחירה
ידיות	ידיות חיצוניות לבחירה, מותקנות לרוחב במרכז הדלת
אביזרים	מנעולים עם מפתח מסטר - במגירה עליונה ובדלתות
גב יחידה	מלמין גב 8 מ"מ גוון לבחירה
צוקל	גובה 8 ס"מ, ציפוי פורמייקה, גוון לבחירה
פרזול	כל הצירים בארונות יהיו נסתרים מתוצרת "בלום" דגם "גראס" או שו"ע באישור כל המגירות יהיו עם שליפה כפולה כמו מסילות "טנדס" H560 של "בלום" או שו"ע באישור מדפים פנימיים ניתנים לשינוי גובה



ישראל - שריד תכנון ועיצוב פנים תמי שריד 054-4699918 חלי ישראלי 050-6999255	מסי פרט: N-35 + N-36	שם הפרויקט: שלוזה וארון	שם הפרויקט: בית ספר מקיף צור יצחק
	קומה: קומה שניה		
כמות: 1 יחידה N-35 1 יחידה N-36	תאריך: 25.4.22	34 וחדר 35 וחדר	מיקום
	קנ"מ 1:50	240/45/H=90 35-N 120/45/H=90 36-N	מידות בס"מ

- המבצע אחראי לבדוק את הפרטים והתאמתם למקום.
- על המבצע לבדוק את התכניות, ולהודיע למתכננת לפני הביצוע על כל טעות או/ו אי התאמה.
- אין להסתמך על המידות בשרטוט.
- אין לעשות שימוש בתכנית זו או ברעיונות הגלומים בה, או להעבירה לידי צד שלישי, ללא רשות בכתב המתכננת.
- לפני תחילת ביצוע העבודה יהיה על ספק הרהיטים להכין שופ דרואינג(תכניות ביצוע) לפי תכניות המעצבות ולהעבירם למעצבות לאישור.

תאור
 N-35-ארון איחסון הכוללת דלתות(מדפים מתכווננים), יחידה פתוחה מלמין דמוי עץ משטח עליון עובי 28 מ"מ
 N-36-ארונות שתי דלתות משטח עליון 28 מ"מ

מלמין עובי 18 מ"מ מצופה גוון לבחירה

פנים הארון
גמר
 פלטה עליונה מלמין עובי 28 מ"מ, גוון לבחירה, קנט PVC לבחירה יחידות פתוחות-מלמין דמוי עץ לבחירה היתר- מלמין עובי 18 מ"מ גוון לבחירה, קנט P.V.C תואם

מלמין מצופה גוון לבחירה

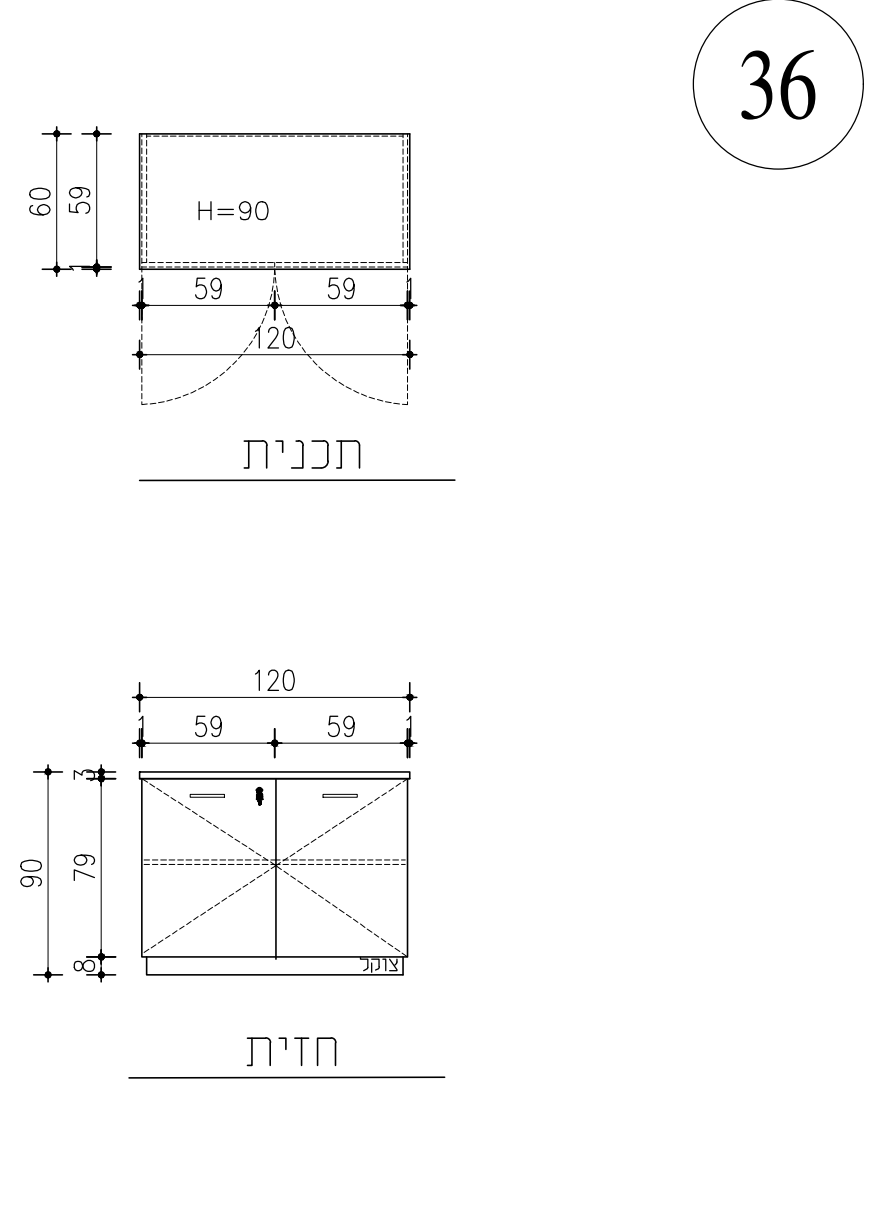
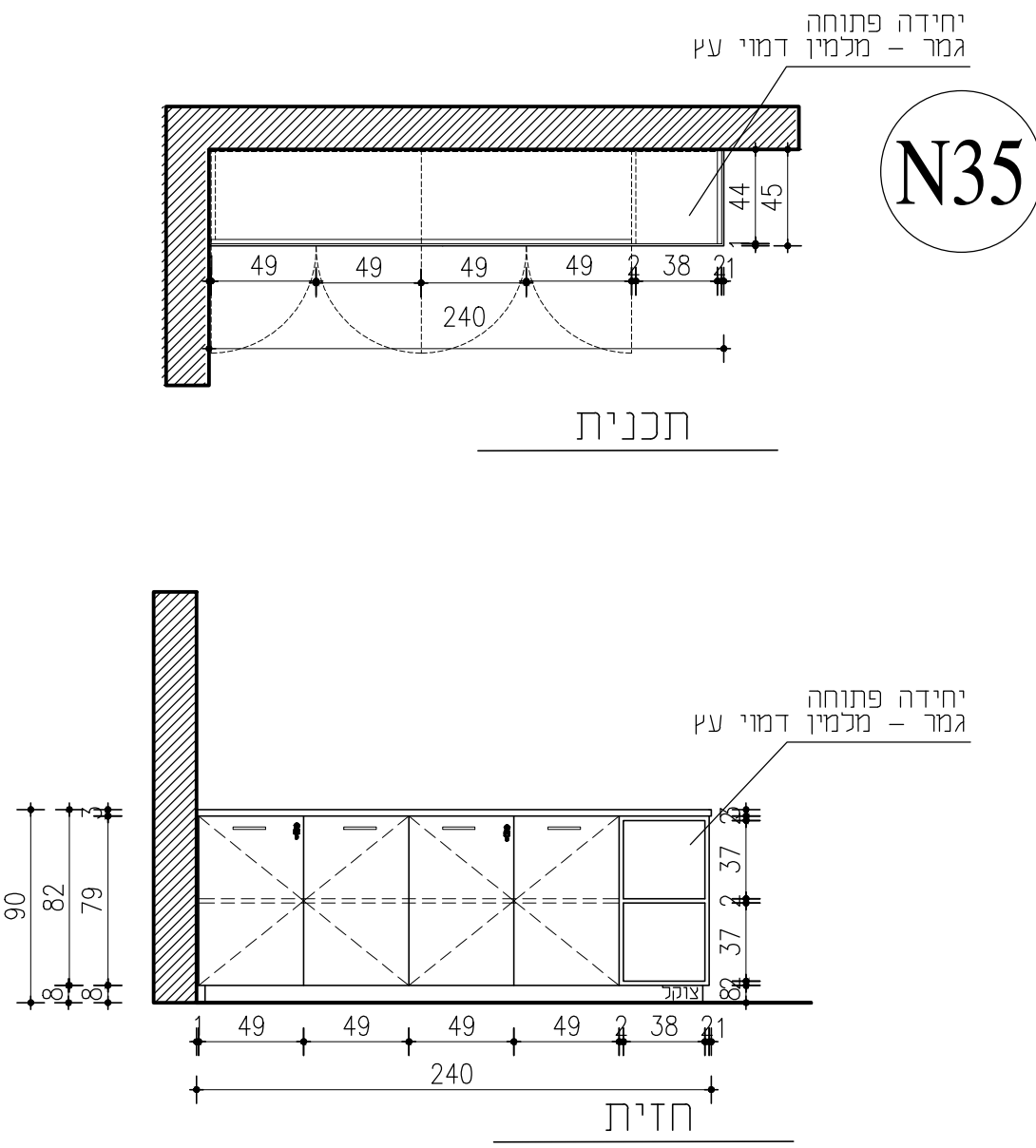
ידיות חיצוניות לבחירה, מותקנות לרוחב במרכז הדלת

פנים ארון
ידיות
אביזרים
 מנעולים עם מפתח מסטר- במגירה עליונה ובדלתות פתח מעבר לכבלים +אביזר פלסטיק בדופן יחידה פתוחה למחשב

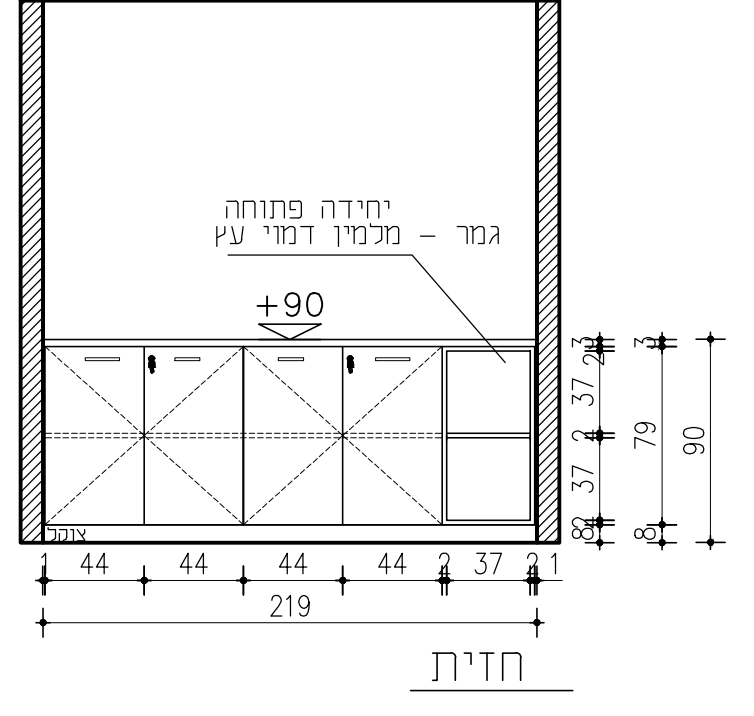
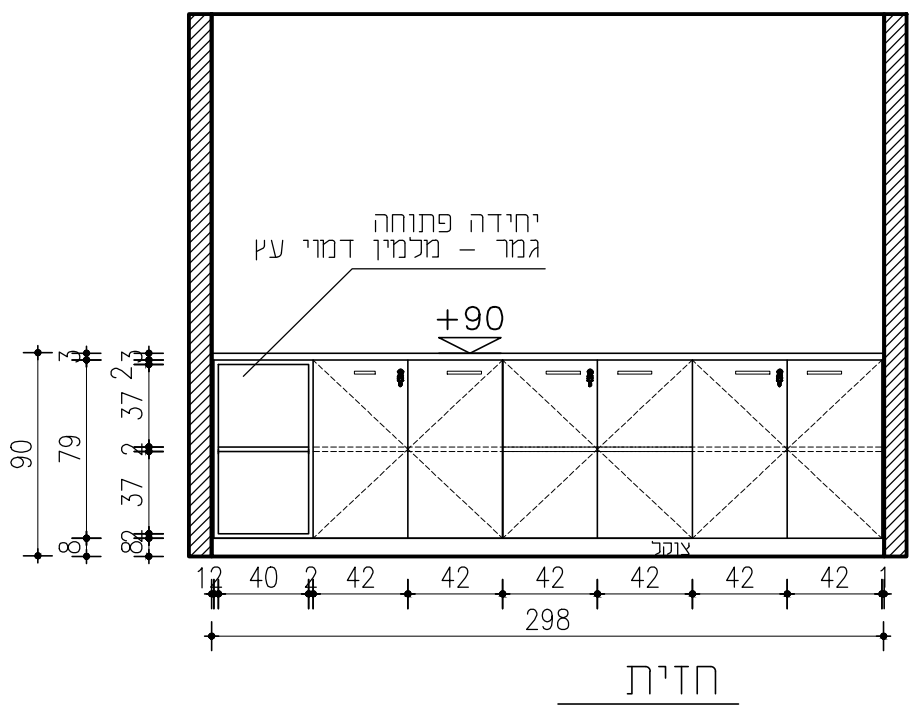
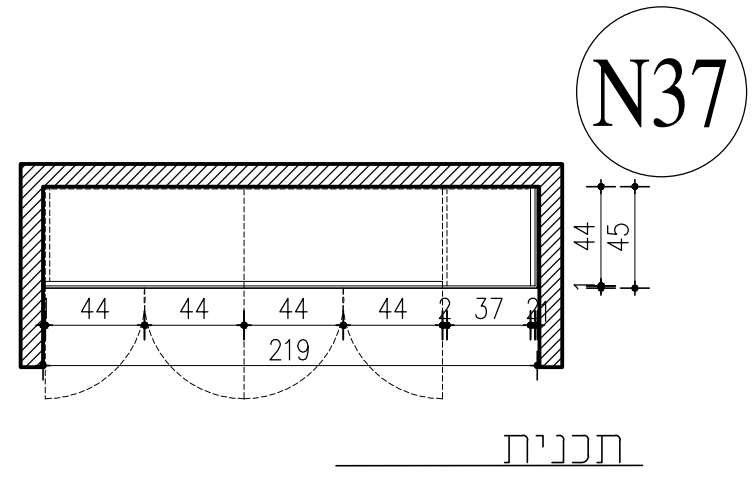
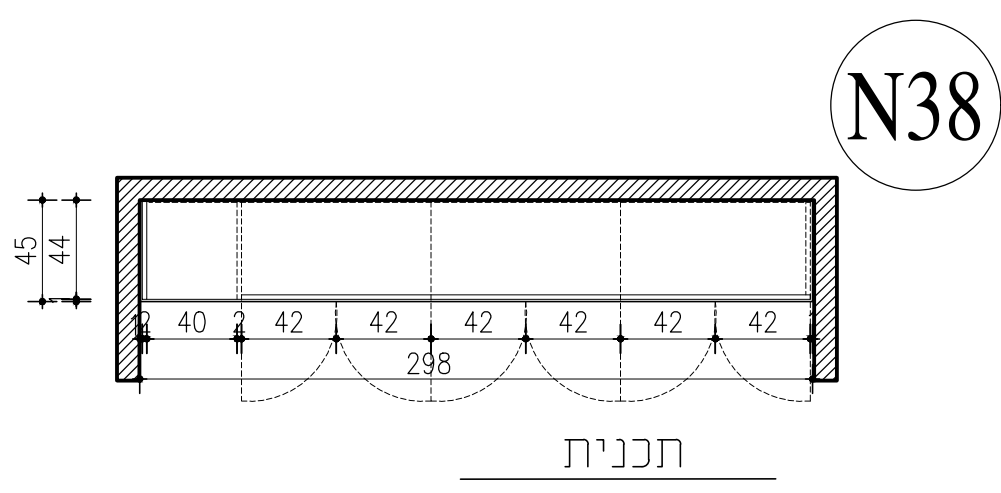
מלמין גב 8 מ"מ גוון לבחירה

גובה 8 ס"מ, ציפוי פורמייקה, גוון לבחירה

גב יחידה
צוקל
פרזול
 כל הצירים בארונות יהיו נסתרים מתוצרת "בלום" דגם "גראס" או שו"ע באישור כל המגירות יהיו עם שליפה כפולה כמו מסילות "טנדס" H560 של "בלום" או שו"ע באישור מדפים פנימיים ניתנים לשינוי גובה



ישראלי - שריר תכנון ועיצוב פנים תמי שריר 054-4699918 חלי ישראלי 050-6999255	מסי פרט: N-37-N-38 קומה: קומה שניה	שם הפרויקט: ארון בנישה חדר פרטני	שם הפרויקט: בית ספר מקיף צור יצחק
כמות: 1 יחידה N-37 1 יחידה N-38	תאריך: 25.4.22 <div style="border: 1px solid black; padding: 2px; width: fit-content; margin: 5px auto;">קנ"מ 1:50</div>	33 וחדר 36 וחדר 33 219/45/H=90 37-N 298/45/H=90 38-N	מיקום מידות בס"מ
<p>– המבצע אחראי לבדוק את הפרטים והתאמתם למקום. – על המבצע לבדוק את התכניות, ולהודיע למתכננת לפני הביצוע על כל טעות או/ן אי התאמה. – אין להסתמך על המידות בשרטוט. – אין לעשות שימוש בתכנית זו או ברעיונות הגלומים בה, או להעבירה לידי צד שלישי, ללא רשות בכתב המתכננת. – לפני תחילת ביצוע העבודה יהיה על ספק הרהיטים להכין שופ דרואינג(תכניות ביצוע) לפי תכניות המעצבות ולהעבירם למעצבות לאישור.</p>			
תאור N-38-ארון בנישה הכולל דלתות(מדפים מתכווננים), יחידה פתוחה מלמין דמוי עץ ומשטח עליון עובי 28 מ"מ			
מלמין עובי 18 מ"מ מצופה גוון לבחירה			פנים הארון
פלטה עליונה מלמין עובי 28 מ"מ, גוון לבחירה, קנט PVC לבחירה יחידות פתוחות-מלמין דמוי עץ לבחירה היתר- מלמין עובי 18 מ"מ גוון לבחירה, קנט P.V.C תואם			גמר
מלמין מצופה גוון לבחירה			פנים ארון
ידיות חיצוניות לבחירה, מותקנות לרוחב במרכז הדלת			ידיות
מנעולים עם מפתח מסטר- במגירה עליונה ובדלתות			אביזרים
מלמין גב 8 מ"מ גוון לבחירה			גב יחידה
גובה 8 ס"מ, ציפוי פורמייקה, גוון לבחירה			צוקל
כל הצירים בארונות יהיו נסתרים מתוצרת "בלום" דגם "גראס" או שו"ע באישור כל המגירות יהיו עם שליפה כפולה כמו מסילות "טנדס" H560 של "בלום" או שו"ע באישור מדפים פנימיים ניתנים לשינוי גובה			פרזול



ישראלי - שריר תכנון ועיצוב פנים תמי שריר 054-4699918 חלי ישראלי 050-6999255	מסי פרט: N-39	שם הפרויקט: שולחנות-בנציים חדר טכנולוגיה		שם הפרויקט: בית ספר מקיף צור יצחק
	קומה: קומה שניה			
תאריך: 25.4.22	כמות	גודל ותיאור	מספר חדר	מיקום
קני"מ: 1:25	5 יחידות	שולחן גודל 120/350	28	39-N
גודל גליון: A-3				

גמרים

משטח עליון בנוי מ-2 פלטות מחוברות, מלמין מצופה, עובי 28 מ"מ, גוון לבחירה, קנט PVC תואם 3 זוגות רגלי מתכת, עובי 3/3, בצורך ח', גוון לבחירה קושרת מתכת מתחת לשולחן רשת למעבר כבלים של חשמל ותקשורת מתחת לשולחן 6 מתקני תליה של מחשבים מתחת לשולחן 3 אביזרי חשמל ותקשורת על גבי השולחן רגליות פלסטיק מתחת לרגלי מתכת

- המבצע אחראי לבדוק את הפרטים והתאמתם למקום.
 - על המבצע לבדוק את התכניות, ולהודיע למתכננת לפני הביצוע על כל טעות או/ן אי התאמה.
 - אין להסתמך על המידות בשרטוט.
 - אין לעשות שימוש בתכנית זו או ברעיונות הגלומים בה, או להעבירה לידי צד שלישי, ללא רשות בכתב המתכננת.
 - לפני תחילת ביצוע העבודה יהיה על ספק הרהיטים להכין שופ דרואינג(תכניות ביצוע) לפי תכניות המעצבות ולהעבירם למעצבות לאישור.

פרזול יש לבצע קושרת בין רגלי השולחנות, לא יאושר חיבור ישיר של רגל לפלטת השולחן.

